



HYSTER.COM

EMPILHadeira CONTRABALANÇADA ELÉTRICA

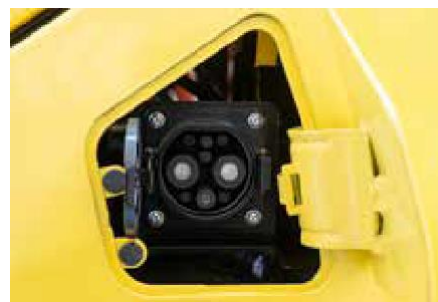
FICHA TÉCNICA

J2.0-3.5XTLG



CONFIANÇA E DURABILIDADE

- Projeto estrutural testado e comprovado como ideal para operações em condições internas e externas.
- Testes em condições ambientais intensivas comprovam confiabilidade e durabilidade.
- Bateria de Íons de Lítio Integrada de série:
 - Carregamento lateral elimina a necessidade de abertura do capô ao carregar;
 - Aquecimento automático permite operações em ambientes ou câmaras frias.



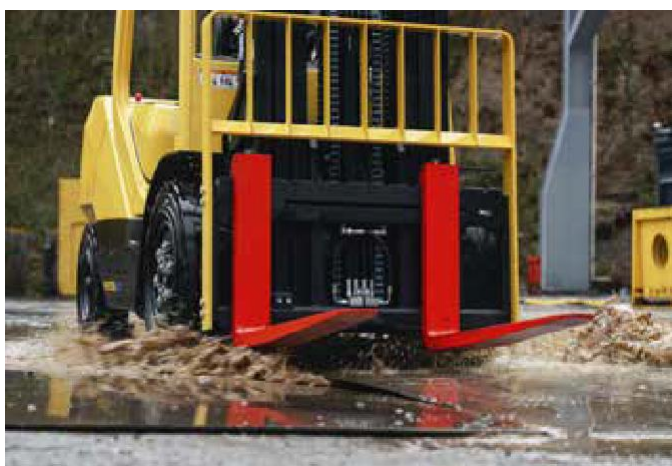
ERGONOMIA E CONFORTO

- Design ergonômico e compartimento do operador otimizado aprimoram a experiência de condução.
- Opções de assento que acomodam grande variação de operadores.
- Display colorido informativo com modos de performance selecionáveis.
- A janela central larga da torre fornece boa visibilidade frontal.
- Pneus grandes e elevada altura do solo permite ótima performance em terrenos irregulares.



ALTA EFICIÊNCIA E PERFORMANCE

- Motores de ímã permanente e controladores de alta eficiência:
 - Provê até 95% de eficiência de trabalho;
 - Redução de consumo de energia em até 20%;
 - Proteção contra água IPX4;
 - Capacidade de operação contínua em ambientes molhados.
- BMS e controladores com detecção de perda de isolamento.
- Motores síncronos de ímã permanente que entregam alta performance.



OUTRAS CARACTERÍSTICAS

- Redução de velocidade em curva
- Iluminação em LED de alta intensidade.
- Portas de carregamento USB.
- OPS - Sistema de Presença do Operador padrão de linha.
- Rodagem dupla opcional
- Freio banhado a óleo - opcional.
- Freio de estacionamento automático - opcional.
- Telemetria - opcional.
- Mini-alavancas - opcional.



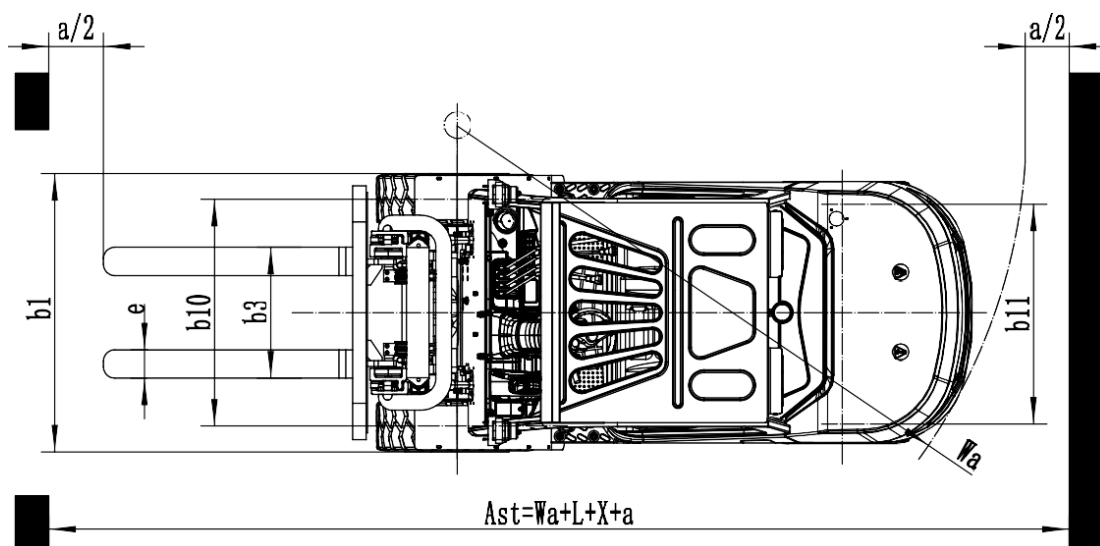
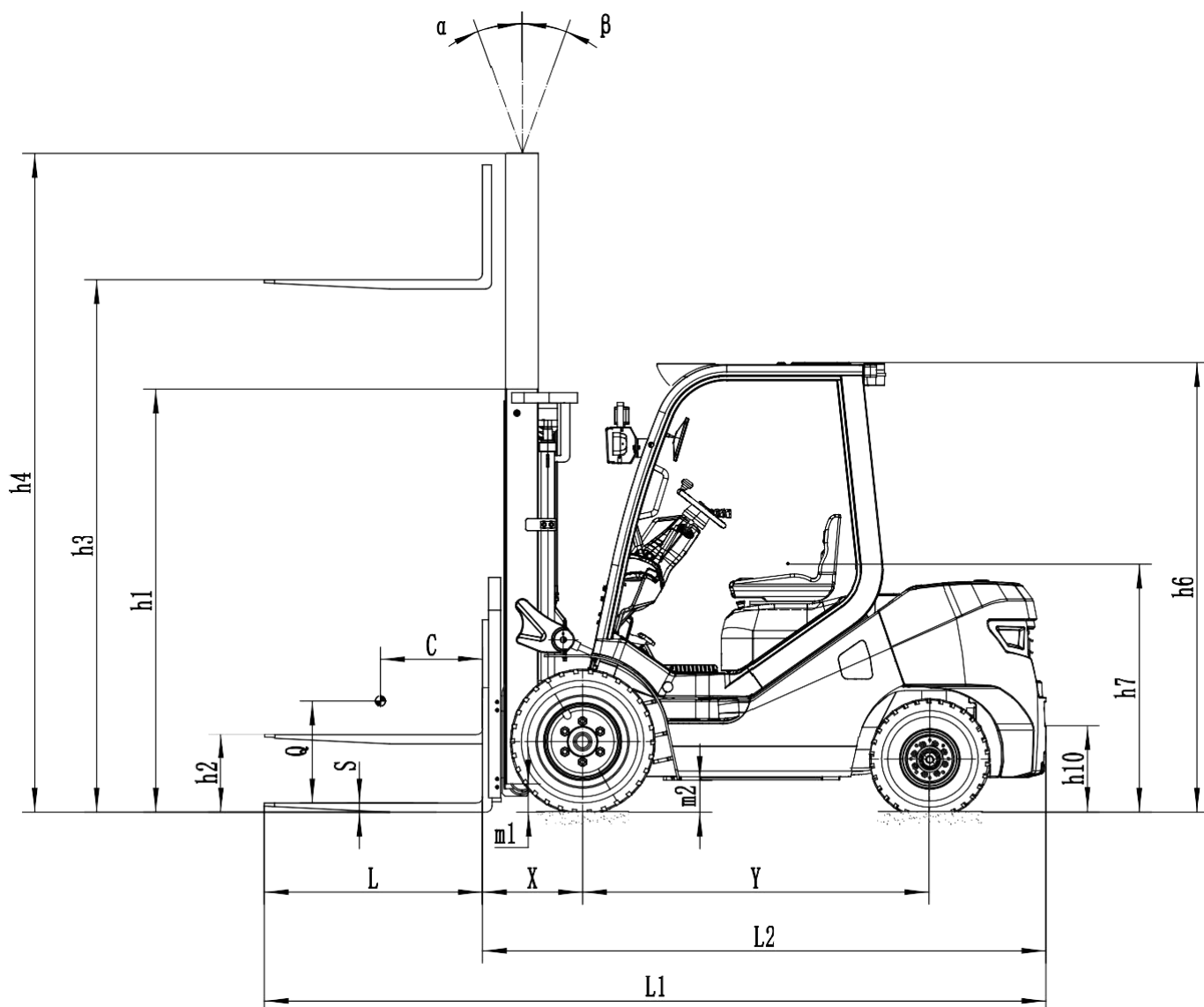
J2.0-2.5XTLG ESPECIFICAÇÕES

				Hyster	
CARACTERÍSTICAS GERAIS	1.1	Fabricante		Hyster	
	1.2	Modelo		J2.0XTLG	J2.5XTLG
	1.3	Tipo de Propulsão: GLP, Diesel, Elétrica,...		Elétrico	
	1.4	Tipo de Condução: Sentado, A pé,...		Sentado	
	1.5	Capacidade Nominal	Q (kg)	2000	2500
	1.6	Centro de Carga	c (mm)	500	
	1.8	Distância da carga, centro do eixo de tração à face dos garfos	x (mm)	476	
	1.9	Entre eixos	y (mm)	1600	
	PESOS	2.1	Peso de Serviço	kg	3645
2.2		Peso por eixo, com carga Frente/Trás	kg	4980/665	5650/755
2.3		Peso por eixo, sem carga Frente/Trás	kg	1400/2245	1520/2385
RODAGEM	3.1	Pneus: L=Pneumático, V=Cushion, SE=Elástico		SE	
	3.2	Dimensão do Pneu de Tração		7.00-12-12PR	
	3.3	Dimensão do Pneu de Direção		6.00-9-10PR	
	3.5	Número de Rodas Frente/Trás (X=tracionaria)		2/2	
	3.6	Banda de Rodagem Frontal	b10 (mm)	970	
	3.7	Banda de Rodagem Traseira	b11 (mm)	980	
	DIMENSÕES	4.1	Inclinação da Torre, frontal/traseira	α / β (°)	6/12
4.2		Altura, com torre recolhida	h1 (mm)	2010	
4.3		Elevação livre	h2 (mm)	160	
4.4		Elevação total	h3 (mm)	3000	
4.5		Altura, com torre estendida	h4 (mm)	3990	
4.7		Altura do protetor do operador	h6 (mm)	2180	
4.8		Altura do assento	h7 (mm)	1190	
4.12		Altura do pino de acoplamento	h10 (mm)	250	
4.19		Comprimento total	l1 (mm)	3630	3692
4.20		Comprimento à face dos garfos	l2 (mm)	2560	2622
4.21		Largura Total	b1 (mm)	1160	
4.22		Dimensão do garfo ISO2331	s/e/l (mm)	40/122/1070	
4.23		Carro ISO2328. Classe/tipo, A/B		IIA	
4.24		Largura do carro	b3 (mm)	1040	
4.31		Altura do solo, carregado, abaixo da torre	m1 (mm)	125	
4.32		Altura do solo, no centro do entre eixos	m2 (mm)	130	
4.33		Dimensão da carga	b12 x l6 (mm)	1000*1000	
4.34.1		Corredor Operacional para palete 1000x1200mm transversal	Ast (mm)	4172	4226
4.35		Raio de giro	Wa (mm)	2290	2350
4.36		Raio de giro interno	b13 (mm)	745	
PERFORMANCE		5.1	Velocidade de deslocamento, com carga/sem carga	km/h	19/19
	5.1.1	Velocidade de deslocamento, com carga/sem carga, em reversão	km/h	16/16	
	5.2	Velocidade de elevação, com carga/sem carga	mm/s	510/540	
	5.3	Velocidade de abaixamento, com carga/sem carga	mm/s	420/500	
	5.5	Força de tração máxima, com carga/sem carga	N	19000/15000	23000/16000
	5.8	Capacidade máxima de rampa, com carga/sem carga	%	20/20	
	5.9	Tempo de aceleração em 15m, com carga/sem carga	sec	5.6/5.5	
	5.10	Freio de serviço		Hidráulico	
ELÉTRICO-ENGINE	6.1	Potência do motor de tração S2 60min	Kw	21.6	
	6.2	Potência do motor hidráulico S3 15%	Kw	22.6	
	6.3	Battery de acordo com DIN 43531/35/36 A,B,C, não		no	
	6.4	Bateria: tensão/capacidade nominal	(V)/(Ah)	153.6V/228Ah	
	6.5	Peso da bateria	kg	330	
	6.6	Consumo de energia de acordo com o ciclo VDI	kWh/h	7	
	6.7	Produtividade máxima	t/h	210	
	6.8	Consumo de energia na produtividade máxima	kWh in 1 h	7.14	
ADICIONAIS	8.1	Tipo do motor de tração		PM AC	
	10.1	Pressão de óleo para acessórios	bar	140	
	10.2	Volume de óleo para acessórios	l/min	64	
	10.7	Nível de ruído ao nível do operador	dB (A)	66	
	10.7.1	Nível de ruído durante o ciclo de trabalho	dB (A)	81	
	10.8	Pino de acoplamento, tipo DIN		PIN	

J3.0-3.5XTLG ESPECIFICAÇÕES

	Item	Descrição	Modelo		
			J3.0XTLG	J3.5XTLG	
CARACTERÍSTICAS GERAIS	1.1	Fabricante	Hyster		
	1.2	Modelo	J3.0XTLG	J3.5XTLG	
	1.3	Tipo de Propulsão: GLP, Diesel, Elétrica,...	Elétrico		
	1.4	Tipo de Condução: Sentado, A pé,...	Sentado		
	1.5	Capacidade Nominal	Q (kg)	3000	3500
	1.6	Centro de Carga	c (mm)	500	
	1.8	Distância da carga, centro do eixo de tração à face dos garfos	x (mm)	491	510
	1.9	Entre eixos	y (mm)	1700	
	PESOS	2.1	Peso de Serviço	kg	4330
2.2		Peso por eixo, com carga Frente/Trás	kg	6465/865	7260/970
2.3		Peso por eixo, sem carga Frente/Trás	kg	1732/2598	1868/2862
RODAGEM	3.1	Pneus: L=Pneumático, V=Cushion, SE=Elástico	SE		
	3.2	Dimensão do Pneu de Tração	28x9-15-14PR		
	3.3	Dimensão do Pneu de Direção	6.50-10-10PR		
	3.5	Número de Rodas Frente/Trás (X=tracionaria)	2/2		
	3.6	Banda de Rodagem Frontal	b10 (mm)	1000	
	3.7	Banda de Rodagem Traseira	b11 (mm)	970	
	DIMENSÕES	4.1	Inclinação da Torre, frontal/traseira	α / β (°)	6/12
4.2		Altura, com torre recolhida	h1 (mm)	2150	
4.3		Elevação livre	h2 (mm)	165	170
4.4		Elevação total	h3 (mm)	3000	
4.5		Altura, com torre estendida	h4 (mm)	4100	
4.7		Altura do protetor do operador	h6 (mm)	2205	
4.8		Altura do assento	h7 (mm)	1215	
4.12		Altura do pino de acoplamento	h10 (mm)	260	
4.19		Comprimento total	l1 (mm)	3763	3853
4.20		Comprimento à face dos garfos	l2 (mm)	2693	2783
4.21		Largura Total	b1 (mm)	1228	
4.22		Dimensão do garfo ISO2331	s/e/l (mm)	45/122/1070	50/122/1070
4.23		Carro ISO2328. Classe/tipo, A/B	IIA		
4.24		Largura do carro	b3 (mm)	1100	
4.31		Altura do solo, carregado, abaixo da torre	m1 (mm)	140	
4.32		Altura do solo, no centro do entre eixos	m2 (mm)	155	
4.33		Dimensão da carga	b12 x l6 (mm)	1000*1000	
4.34.1		Corredor Operacional para palete 1000x1200mm transversal	Ast (mm)	4336	4425
4.35		Raio de giro	Wa (mm)	2430	2500
4.36		Raio de giro interno	b13 (mm)	823	
PERFORMANCE		5.1	Velocidade de deslocamento, com carga/sem carga	km/h	19/19
	5.1.1	Velocidade de deslocamento, com carga/sem carga, em reversão	km/h	16/16	
	5.2	Velocidade de elevação, com carga/sem carga	mm/s	430/500	
	5.3	Velocidade de abaixamento, com carga/sem carga	mm/s	420/500	
	5.5	Força de tração máxima, com carga/sem carga	N	26000/17000	27000/17000
	5.8	Capacidade máxima de rampa, com carga/sem carga	%	20/20	
	5.9	Tempo de aceleração em 15m, com carga/sem carga	sec	5.6/5.5	
	5.10	Freio de serviço	Hidráulico		
ELÉTRICO-ENGINE	6.1	Potência do motor de tração S2 60min	Kw	21.6	
	6.2	Potência do motor hidráulico S3 15%	Kw	22.6	
	6.3	Battery de acordo com DIN 43531/35/36 A,B,C, não	no		
	6.4	Bateria: tensão/capacidade nominal	(V)/(Ah)	153.6V/228Ah	
	6.5	Peso da bateria	kg	330	
	6.6	Consumo de energia de acordo com o ciclo VDI	kWh/h	7	
	6.7	Produtividade máxima	t/h	210	
	6.8	Consumo de energia na produtividade máxima	kWh in 1 h	7.14	
ADICIONAIS	8.1	Tipo do motor de tração	PM AC		
	10.1	Pressão de óleo para acessórios	bar	140	
	10.2	Volume de óleo para acessórios	l/min	64	
	10.7	Nível de ruído ao nível do operador	dB (A)	66	
	10.7.1	Nível de ruído durante o ciclo de trabalho	dB (A)	81	
	10.8	Pino de acoplamento, tipo DIN	PIN		

DIMENSÕES DA EMPILHadeira



J2.0XTLG DIMENSÕES DE TORRE

Altura máxima do garfo	Inclinação da Torre		Altura recolhida	Altura estendida sem protetor de carga	Altura estendida com protetor de carga	Elevação livre		J2.0XTLG com deslocador lateral			
	Inclinação frontal	Inclinação traseira				Sem protetor de carga	Com protetor de carga	Pneu Elástico		Pneu Pneumático	
								CC: 500mm	CC: 600mm	CC: 500mm	CC: 600mm
(mm)	(°)	(°)	(mm)	(mm)	(mm)	(mm)	(kg)	(kg)	(kg)	(kg)	
TORRE 2 ESTÁGIOS DE ELEVAÇÃO LIVRE LIMITADA (LFL)											
3000	6	12	2010	3575	3990	160	160	2000	1800	2000	1800
4500	6	6	2810	5075	5490	160	160	1900	1710	1850	1710
TORRE 3 ESTÁGIOS DE ELEVAÇÃO LIVRE TOTAL (FFL)											
4800	6	6	2160	5317	5790	1540	1170	1750	1590	1630	1590
5500	3	6	2425	6017	6490	1800	1430	1590	1450	1020	1020
6000	3	6	2610	6517	6990	1990	1620	1360	1310	770	770
6500	3	6	2825	7017	7490	2215	1835	1090	1090	520	520

J2.5XTLG DIMENSÕES DE TORRE

Altura máxima do garfo	Inclinação da Torre		Altura recolhida	Altura estendida sem protetor de carga	Altura estendida com protetor de carga	Elevação livre		J2.5XTLG com deslocador lateral			
	Inclinação frontal	Inclinação traseira				Sem protetor de carga	Com protetor de carga	Pneu Elástico		Pneu Pneumático	
								CC: 500mm	CC: 600mm	CC: 500mm	CC: 600mm
(mm)	(°)	(°)	(mm)	(mm)	(mm)	(mm)	(kg)	(kg)	(kg)	(kg)	
TORRE 2 ESTÁGIOS DE ELEVAÇÃO LIVRE LIMITADA (LFL)											
3000	6	12	2010	3575	3990	160	160	2500	2290	2500	2290
4500	6	6	2810	5075	5490	160	160	2380	2200	2000	1930
TORRE 3 ESTÁGIOS DE ELEVAÇÃO LIVRE TOTAL (FFL)											
4800	6	6	2160	5317	5790	1540	1170	2150	1970	1810	1810
5500	3	6	2425	6017	6490	1800	1430	1630	1630	1200	1200
6000	3	6	2610	6517	6990	1990	1620	1340	1340	930	930
6500	3	6	2825	7017	7490	2215	1835	1040	1040	630	630

J3.0XTLG DIMENSÕES DE TORRE

Altura máxima do garfo	Inclinação da Torre		Altura recolhida	Altura estendida sem protetor de carga	Altura estendida com protetor de carga	Elevação livre		J3.0XTLG com deslocador lateral			
	Inclinação frontal	Inclinação traseira				Sem protetor de carga	Com protetor de carga	Pneu Elástico		Pneu Pneumático	
								CC: 500mm	CC: 600mm	CC: 500mm	CC: 600mm
(mm)	(°)	(°)	(mm)	(mm)	(mm)	(mm)	(kg)	(kg)	(kg)	(kg)	
TORRE 2 ESTÁGIOS DE ELEVAÇÃO LIVRE LIMITADA (LFL)											
3000	6	12	2010	3575	3990	160	160	3000	2720	3000	2720
4500	6	6	2810	5075	5490	160	160	2760	2560	2670	2490
TORRE 3 ESTÁGIOS DE ELEVAÇÃO LIVRE TOTAL (FFL)											
4800	6	6	2160	5317	5790	1540	1170	2600	2380	2540	2360
5500	3	6	2425	6017	6490	1800	1430	2130	2130	1790	1790
6000	3	6	2610	6517	6990	1990	1620	1590	1590	1200	1200
6500	3	6	2825	7017	7490	2215	1835	1150	1150	750	750

J3.5XTLG DIMENSÕES DE TORRE

Altura máxima do garfo	Inclinação da Torre		Altura recolhida	Altura estendida sem protetor de carga	Altura estendida com protetor de carga	Elevação livre		J3.5XTLG com deslocador lateral			
	Inclinação frontal	Inclinação traseira				Sem protetor de carga	Com protetor de carga	Pneu Elástico		Pneu Pneumático	
								CC: 500mm	CC: 600mm	CC: 500mm	CC: 600mm
(mm)	(°)	(°)	(mm)	(mm)	(mm)	(mm)	(kg)	(kg)	(kg)	(kg)	
TORRE 2 ESTÁGIOS DE ELEVAÇÃO LIVRE LIMITADA (LFL)											
3000	6	12	2010	3575	3990	160	160	3500	3130	3500	3130
4500	6	6	2810	5075	5490	160	160	3330	3040	3240	3010
TORRE 3 ESTÁGIOS DE ELEVAÇÃO LIVRE TOTAL (FFL)											
4500	6	6	2060	5017	5490	1440	1070	3150	2860	2810	2740
4800	6	6	2160	5317	5790	1540	1170	3040	2790	2560	2510
5500	3	6	2425	6017	6490	1800	1430	2290	2240	1860	1810
6000	3	6	2610	6517	6990	1990	1620	1840	1790	1380	1380
6500	3	6	2825	7017	7490	2215	1835	1360	1340	860	860

Nota: Todas as informações são com garfos de 1070mm; capacidades com pneus duplos estão disponíveis mediante solicitação.



CENTRAL DE RELACIONAMENTO • 0800 720-6677 • HYSTER.COM



/HYSTERBRASIL