



HYSTER.COM

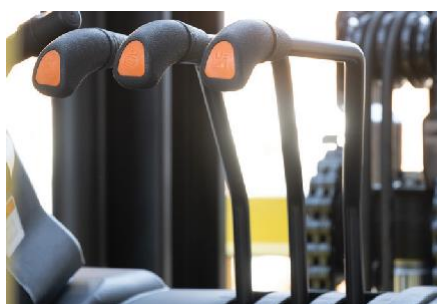
EMPILHADEIRA CONTRABALANÇADA ELÉTRICA
FICHA TECNICA

J5.0-7.0XTLG



CONFIANÇA E DURABILIDADE

- Projeto estrutural testado e comprovado como ideal para operações em condições internas e externas.
- Testes em condições ambientais intensivas comprovam confiabilidade e durabilidade.
- Motores e controladores com arrefecimento à água mantem o sistema na temperatura ideal de trabalho.
- Bateria de Íons de Lítio Integrada de série:
 - Carregamento lateral elimina a necessidade de abertura do capô ao carregar;
 - Aquecimento automático permite operações em ambientes ou câmaras frias.



ERGONOMIA E CONFORTO

- Design ergonômico e compartimento do operador otimizado aprimoram a experiência de condução.
- Opções de assento que acomodam grande variação de operadores.
- Display colorido informativo com modos de performance selecionáveis.
- A janela central larga da torre fornece boa visibilidade frontal.
- Pneus grandes e elevada altura do solo permite ótima performance em terrenos irregulares.



ALTA EFICIÊNCIA E PERFORMANCE

- Motores de ímã permanente e controladores de alta eficiência:
 - Provê até 95% de eficiência de trabalho;
 - Redução de consumo de energia em até 20%;
 - Proteção contra água IPX4;
 - Capacidade de operação contínua em ambientes molhados.
- BMS e controladores com detecção de perda de isolamento.
- Motores síncronos de ímã permanente que entregam alta performance.



OUTRAS CARACTERÍSTICAS

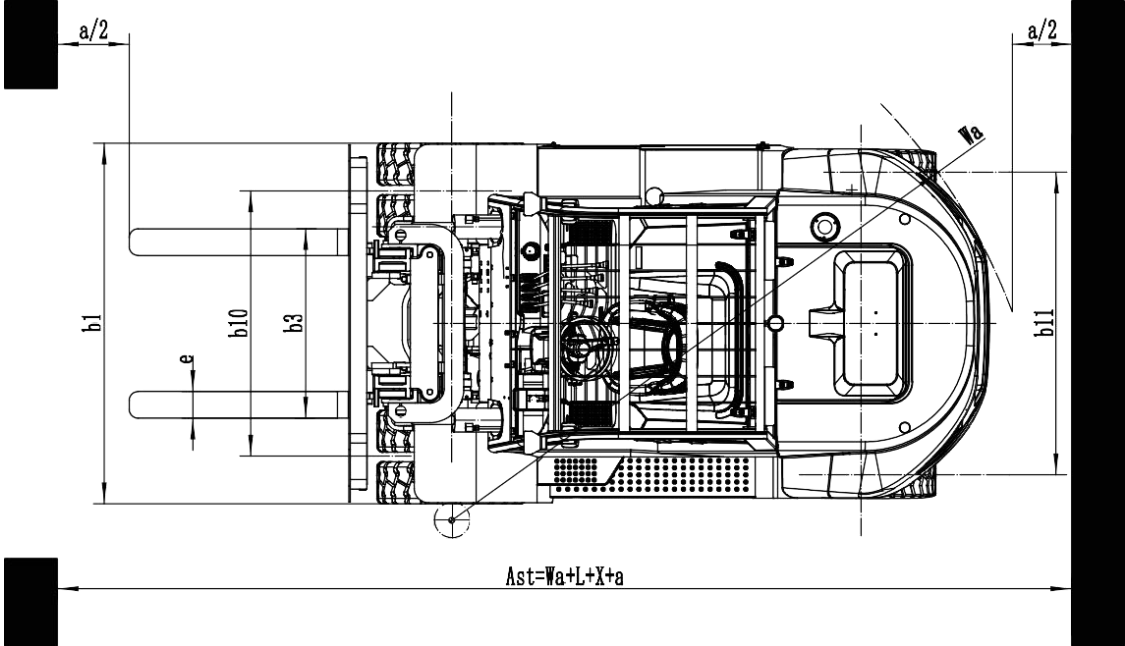
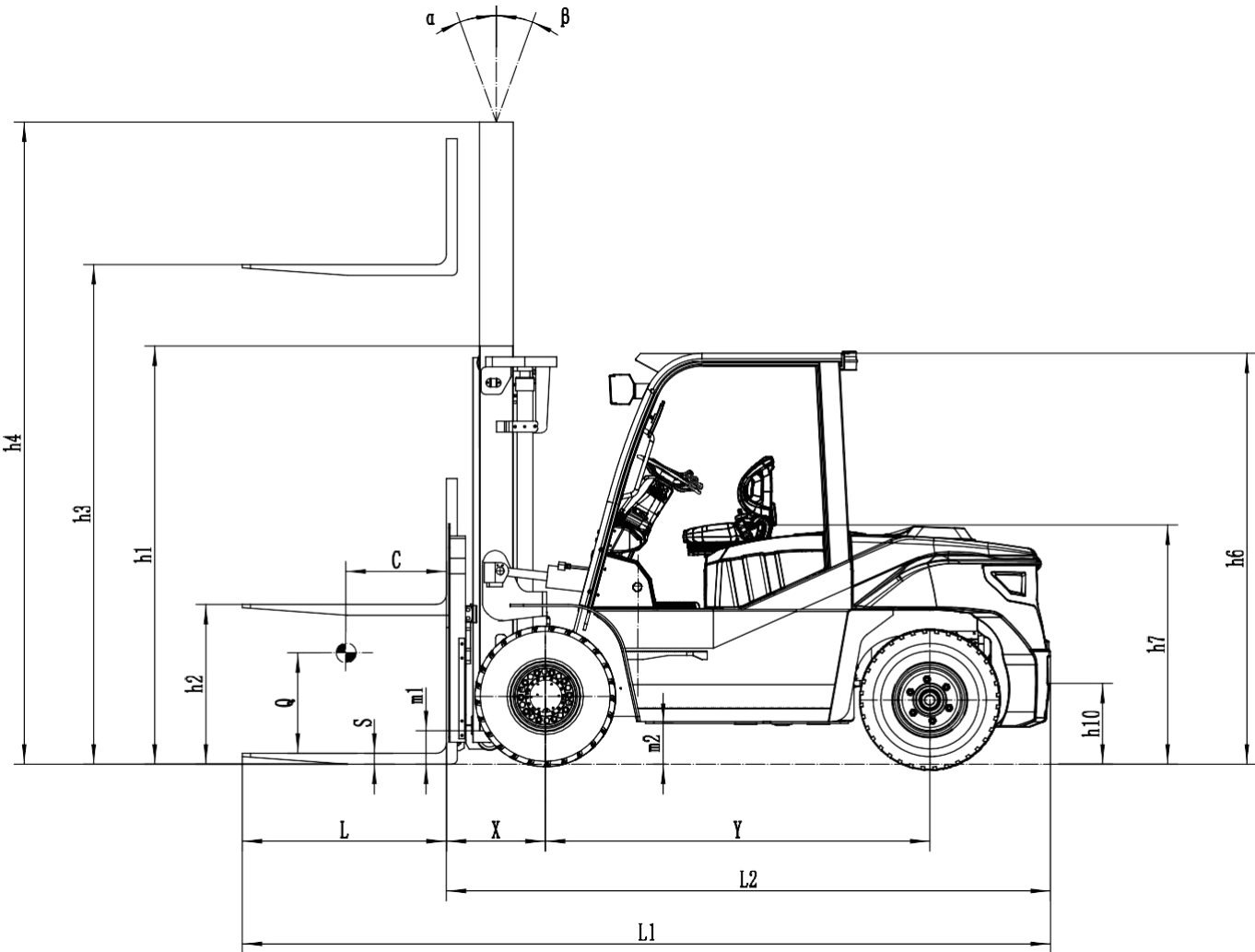
- Redução de velocidade em curvas padrão de linha.
- Iluminação em LED de alta intensidade.
- Portas de carregamento USB.
- OPS - Sistema de Presença do Operador padrão de linha.
- Rodagem dupla opcional
- Freio banhado a óleo - opcional.
- Freio de estacionamento automático - opcional.
- Telemetria - opcional.
- Mini-alavancas - opcional.



J5.0-7.0XTLG ESPECIFICAÇÕES

CARACTERÍSTICAS GERAIS	1.1	Fabricante		Hyster			
	1.2	Modelo		J5.0XTLG6	J6.0XTLG6	J7.0XTLG6	
	1.3	Tipo de Propulsão: GLP, Diesel, Elétrica,...		Elétrico			
	1.4	Tipo de Condução: Sentado, A pé,...		Sentado			
	1.5	Capacidade Nominal	Q (kg)	5000	6000	7000	
	1.6	Centro de Carga	c (mm)	600			
	1.8	Distância da carga, centro do eixo de tração à face dos garfos	x (mm)	590			
	1.9	Entre eixos	y (mm)	2300			
	PESOS	2.1	Peso de Serviço	kg	8510	9185	9800
2.2		Peso por eixo, com carga Frente/Trás	kg	11980/1530	13466/1719	14900/1900	
2.3		Peso por eixo, sem carga Frente/Trás	kg	3900/4610	4133/5052	4200/5600	
RODAGEM	3.1	Pneus: L=Pneumático, V=Cushion, SE=Elástico		SE			
	3.2	Dimensão do Pneu de Tração		8.25-15-14PR			
	3.3	Dimensão do Pneu de Direção		8.25-15-14PR			
	3.5	Número de Rodas Frente/Trás (X=tracionaria)		4x2			
	3.6	Banda de Rodagem Frontal	b ₁₀ (mm)	1489			
	3.7	Banda de Rodagem Traseira	b ₁₁ (mm)	1700			
	DIMENSÕES	4.1	Inclinação da Torre, frontal/traseira	α / β (°)	10/12		
4.2		Altura, com torre recolhida	h ₁ (mm)	2500		2625	
4.3		Elevação livre	h ₂ (mm)	205			
4.4		Elevação total	h ₃ (mm)	3000			
4.5		Altura, com torre estendida	h ₄ (mm)	4425			
4.7		Altura do protetor do operador	h ₆ (mm)	2450			
4.8		Altura do assento	h ₇ (mm)	1400			
4.12		Altura do pino de acoplamento	h ₁₀ (mm)	345			
4.19		Comprimento total	l ₁ (mm)	4715	4785	4830	
4.20		Comprimento à face dos garfos	l ₂ (mm)	3495	3565	3610	
4.21		Largura Total	b ₁ (mm)	2020			
4.22		Dimensão do garfo ISO2331	s/e/l (mm)	65/150/1220			
4.23		Carro ISO2328. Classe/tipo, A/B		ISO 4A			
4.24		Largura do carro	b ₃ (mm)	1845			
4.31		Altura do solo, carregado, abaixo da torre	m ₁ (mm)	200			
4.32		Altura do solo, no centro do entre eixos	m ₂ (mm)	230			
4.33		Dimensão da carga	b ₁₂ x l ₆ (mm)	1000x1000			
4.34.1		Corredor Operacional para paleta 1000x1200mm transversal	Ast (mm)	5260	5310	5370	
4.35		Raio de giro	Wa (mm)	3250	3300	3360	
4.36		Raio de giro interno	b ₁₃ (mm)	1105			
PERFORMANCE	5.1	Velocidade de deslocamento, com carga/sem carga	km/h	19/20			
	5.1.1	Velocidade de deslocamento, com carga/sem carga, em reversão	km/h	19/20			
	5.2	Velocidade de elevação, com carga/sem carga	mm/s	340/400			
	5.3	Velocidade de abaixamento, com carga/sem carga	mm/s	500/400			
	5.5	Força de tração máxima, com carga/sem carga	N	45000/40000			
	5.8	Capacidade máxima de rampa, com carga/sem carga	%	20/20			
	5.9	Tempo de aceleração em 15m, com carga/sem carga	sec	4.06/4.05			
	5.10	Freio de serviço		Hidráulico			
	ELÉTRICO-ENGINE	6.1	Potência do motor de tração S2 60min	Kw	40KW/2400rpm		
		6.2	Potência do motor hidráulico S3 15%	Kw	2x20KW		
6.3		Battery de acordo com DIN 43531/35/36 A,B,C, não		NO			
6.4		Bateria: tensão/capacidade nominal	(V)/(Ah)	352/228			
6.5		Peso da bateria	kg	740			
6.6		Consumo de energia de acordo com o ciclo VDI	kWh/h	19.18			
6.7		Produtividade máxima	t/h	357			
6.8		Consumo de energia na produtividade máxima	kWh in 1 h	18.7			
ADICIONAIS	8.1	Tipo do motor de tração		AC			
	10.1	Pressão de óleo para acessórios	bar	195			
	10.2	Volume de óleo para acessórios	l/min	140			
	10.7	Nível de ruído ao nível do operador	dB (A)	74			
	10.7.1	Nível de ruído durante o ciclo de trabalho	dB (A)	91.7			
10.8	Pino de acoplamento, tipo DIN		PIN				

DIMENSÕES DA EMPILHADEIRA





A J5.0-7.0XTLG é projetada com precisão e rigorosamente testada para garantir durabilidade. Ela é a sua parceira confiável em variadas condições de trabalho, seja interna ou externa.



CENTRAL DE RELACIONAMENTO • 0800 720-6677 • HYSTER.COM

 /HYSTER.BR    /HYSTERBRASIL

Rev. 00-05/24-TLC.