

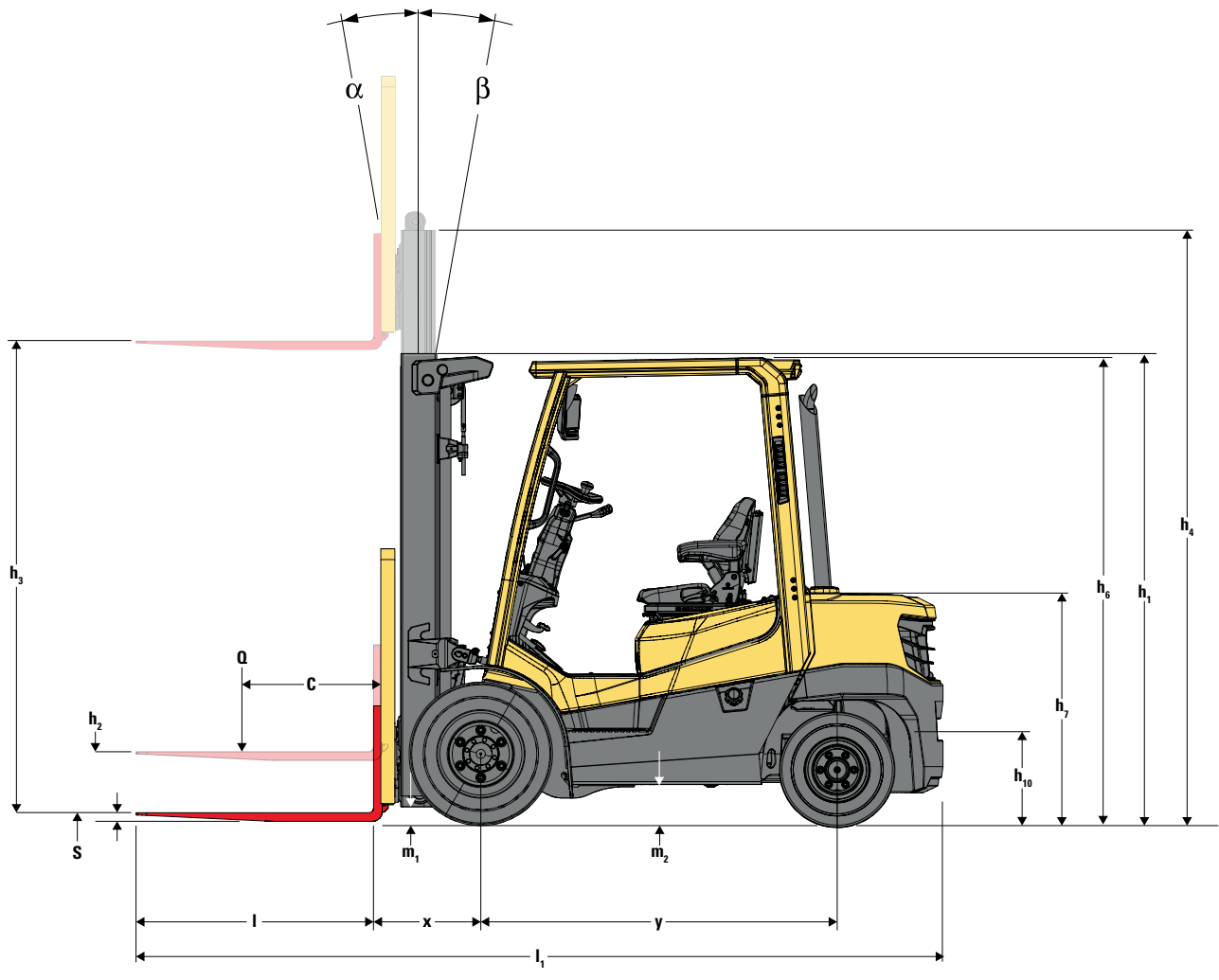
H2.0-3.5A

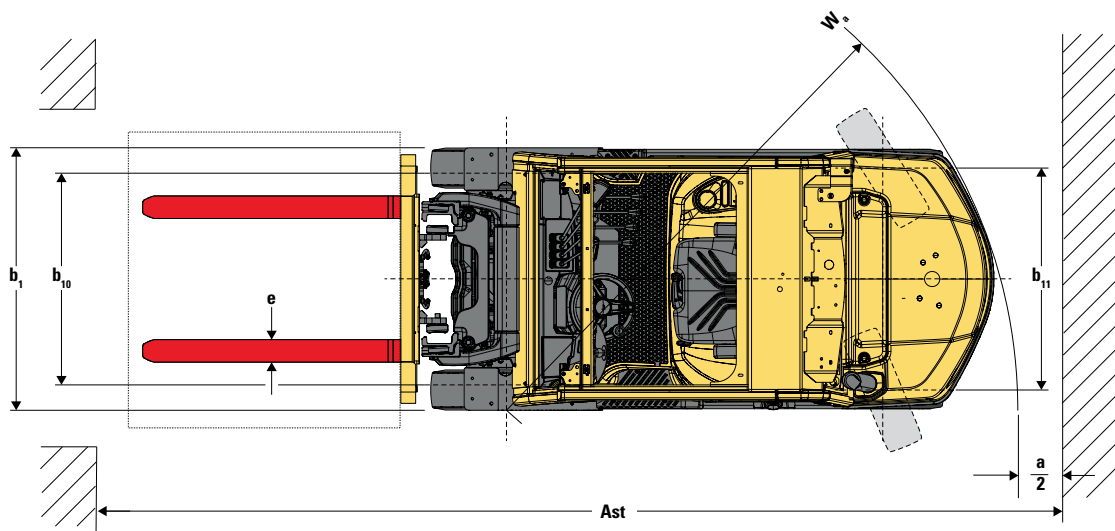


HEFTRUCKS MET DIESEL- OF LPG-MOTOR
TECHNISCHE GIDS



TRUCKAFMETINGEN





SPECIFICATIES H2.0A DIESEL/LPG MET MECHANISCHE TRANSMISSIE

			HYSTER				
			H2.0A				
ALGEMEEN	1-1	Fabrikant			HYSTER		
	1-2	Model			H2.0A		
	1.2.1	Motor		Yanmar 2.1L	Yanmar 3.0L	Yanmar 2.2L	
	1-2-2	CE-conformiteit/emissionormen		Stage V	Niet-gecertificeerd	Niet-gecertificeerd en Stage V	
	1-2-3	Transmissie		Mechanische Powershift			
	1-2-4	Type remmen		Trommelremmen			
	1-3	Aandrijving: elektrisch (batterij of stroomnet), diesel, benzine, lpg		Diesel		Lpg	
	1-4	Manier van bediening: met de hand, lopend, staand, zittend, ordervzameltruck		Zittend			
	1-5	Nominale capaciteit/nominale belasting	Q	t	2,0		
	1-6	Lastzwaartepunt	c	mm	500		
1-8	Lastzwaartepuntafstand, van het midden van de aandrijfas tot de vorken	x	mm	475			
1-9	Wielbasis	y	mm	1650			
GEWICHT	2-1	Eigen gewicht		kg	3480		
	2-2	Asbelasting met last, voor/achter		kg	4815/665		
	2-3	Asbelasting zonder last, voor/achter		kg	1630/1850		
WIELEN	3-1	Banden, voor/achter			Superelastisch		
	3-2	Bandenmaat, voor			7,00 X 12		
	3-3	Bandenmaat, achter			6,00 X 9		
	3-5	Aantal wielen, voor/achter (X = aangedreven)			2x/2		
	3-6	Spoorbreedte voor	b10	mm	976		
	3-7	Spoorbreedte achter	b11	mm	980		
	AFMETINGEN	4-1	Mastneiging/vorkenbord naar voren/achteren	α/β	(°)	6/6	
4-2		Hoogte hefmast, ingeschoven	h1	mm	2010		
4-3		Vrije hefhoogte (1)	h2	mm	160		
4-4		Hefhoogte (1)	h3	mm	3000		
4-5		Hoogte, mast uitgeschoven (2)	h4	mm	3575		
4-7		Hoogte van beschermkap	h6	mm	2150		
4-8		Hoogte zitting verband met SIP/hoogte voetenplank (3)	h7	mm	1143		
4-12		Hoogte koppeling	h10	mm	420		
4-19		Lengte totaal (met standaard vorken)	l1	mm	3605		
4-20		Lengte tot voorzijde vorken	l2	mm	2535		
4-21		Totale breedte (enkel/breed/dubbel)	b1	mm	1205/1590		
4-22		Vorkafmetingen DIN ISO 2331	s/e/l	mm	40 X 122 X 1070		
4-23		Vorkenbord ISO 2328, klasse/type A, B			II A		
4-24		Breedte vorkenbord (4)	b3	mm	1040		
4-31		Bodemvrijheid met last, onder de mast	m1	mm	115		
4-32		Bodemvrijheid, middenpunt van wielbasis	m2	mm	178		
4-34-1		Gangpadbreedte voor pallets 1000 x 1200 overdwars	Ast	mm	3960		
4-34-2		Gangpadbreedte voor pallets 800 x 1200 lengte	Ast	mm	3760		
4-35		Draaicirkel	Wa	mm	2285		
4-36		Binnenste draaicirkel	b13	mm	815		
4-41		90° kruisend gangpad (met pallet B = 1200 mm, L = 1000 mm)			2052		
4-42	Trehoogte (van grond tot treeplank)		mm	440			
4-43	Opstaphoogte (van tussentreden tot treeplank en vloer)		mm	250			
PRESTATIES	5-1	Rijsnelheid met/zonder last		km/u	18,0/19,0	18,0/18,0	18,0/19,0
	5-1-1	Rijsnelheid met/zonder last, achterruit		km/u	18,0/19,0	18,0/18,0	18,0/19,0
	5-2	Hefsnelheid, met/zonder last (5)		m/s	0,51/0,54		
	5-3	Daalsnelheid met/zonder last		m/s	0,43/0,40	0,43/0,40	0,43/0,40
	5-5	Trekkraft, met last (6)		N	17.000	16.500	18.500
	5-7	Klimvermogen, met/zonder last (7)		%	22/26		25/26
	5-9	Acceleratietijd met/zonder last (tot 15 m)		s	4,4/4,0		4,5/4,0
5-10	Bedrijfsrem			Hydraulisch			
VERBRANDINGSMOTOR	7-1	Fabrikant/type motor			Yanmar/4TNV86CT	Yanmar/4TNE94L	Yanmar/4TN88G/GN
	7-2	Energieverbruik volgens ISO 1585		kW	34,6	35,5	41,7
	7-3	Nominaal toerental		min-1	2500	2400	2500
	7-3-1	Koppel bij 1/min.		(N-m/min)	167/1625	162/1500	174/1690
	7-4	Aantal cilinders/cilinderinhoud		(-)/(cm³)	4/2091	4/3053	4/2190
	7-5	Brandstofverbruik conform VDI 2198		l/u of kg/u	2,6	3,0	2,6
	7-5-1	Brandstofverbruik conform VDI EN16796		l/u of kg/u	N.v.t.		
7-6	Omzet-output (Power/ECO)		(1/u)	72		80	
AANVULLENDE GEGEVENS	8-1	Soort aandrijvingsregeling			Automatisch		
	10-1	Werkdruk voor hulpstukken		bar	175		
	10-2	Olievolume voor voorzetapparatuur (8)		l/min	64		
	10-3	Hydraulische olietank, capaciteit		l	42		52
	10-4	Capaciteit volle tank		l	42		-
	10-7	Geluidsniveau bij de chauffeursstoel (9)		dB (A)	82		
	10-7-1	Gegarandeerd geluidsvermogen 2001/14/EG		dB (A)	N.v.t.		
	10-8	Type trekoogkoppeling			Pin		

SPECIFICATIES H2.5A DIESEL/LPG MET MECHANISCHE TRANSMISSIE

				HYSTER			
				H2.5A			
ALGEMEEN	1-1	Fabrikant			HYSTER		
	1-2	Model			H2.5A		
	1.2.1	Motor		Yanmar 2.1L	Yanmar 3.0L	Yanmar 2.2L	
	1-2-2	CE-conformiteit/emissionormen		Stage V	Niet-gecertificeerd	Niet-gecertificeerd en Stage V	
	1-2-3	Transmissie		Mechanische Powershift			
	1-2-4	Type remmen		Trommelremmen			
	1-3	Brandstof		Diesel	Lpg		
	1-4	Positie chauffeur		Zittend			
	1-5	Nominale capaciteit/nominale belasting	Q	t	2,5		
	1-6	Lastzwaartepunt	c	mm	500		
1-8	Lastzwaartepuntafstand, van het midden van de aandrijfas tot de vorken	x	mm	475			
1-9	Wielbasis	y	mm	1650			
GEWICHT	2-1	Eigen gewicht			3865		
	2-2	Asbelasting met last, voor/achter			5593/772		
	2-3	Asbelasting zonder last, voor/achter			1615/2250		
WIELEN	3-1	Banden, voor/achter			Superelastisch		
	3-2	Bandenmaat, voor			7,00 X 12		
	3-3	Bandenmaat, achter			6,00 X 9		
	3-5	Aantal wielen, voor/achter (X = aangedreven)			2x/2		
	3-6	Spoorbreedte voor	b ₁₀	mm	976		
	3-7	Spoorbreedte achter	b ₁₁	mm	980		
	4-1	Mastneiging/vorkenbord naar voren/achteren	α/β	(°)	6/6		
AFMETINGEN	4-2	Hoogte hefmast, ingeschoven	h ₁	mm	2010		
	4-3	Vrije hefhoogte (1)	h ₂	mm	160		
	4-4	Hefhoogte (1)	h ₃	mm	3000		
	4-5	Hoogte, mast uitgeschoven (2)	h ₄	mm	3575		
	4-7	Hoogte van beschermkap	h ₆	mm	2150		
	4-8	Hoogte zitting verband met SIP/hoogte voetenplank (3)	h ₇	mm	1143		
	4-12	Hoogte koppeling	h ₁₀	mm	420		
	4-19	Lengte totaal (met standaard vorken)	l ₁	mm	3685		
	4-20	Lengte tot voorzijde vorken	l ₂	mm	2615		
	4-21	Totale breedte (enkel/breed/dubbel)	b ₁	mm	1205/1590		
	4-22	Vorkafmetingen DIN ISO 2331	s/e/l	mm	40 X 122 X 1070		
	4-23	Vorkenbord ISO 2328, klasse/type A, B			II A		
	4-24	Breedte vorkenbord (4)	b ₃	mm	1040		
	4-31	Bodemvrijheid met last, onder de mast	m ₁	mm	115		
	4-32	Bodemvrijheid, middenpunt van wielbasis	m ₂	mm	178		
	4-34-1	Gangpadbreedte voor pallets 1000 x 1200 overdwars	A _{st}	mm	4032		
	4-34-2	Gangpadbreedte voor pallets 800 x 1200 lengte	A _{st}	mm	3832		
	4-35	Draaicirkel	W _a	mm	2357		
	4-36	Binnenste draaicirkel	b ₁₃	mm	815		
	4-41	90° kruisend gangpad (met pallet B = 1200 mm, L = 1000 mm)			2062		
	4-42	Treelhoogte (van grond tot treeplank)		mm	440		
	4-43	Opstaphoogte (van tussentreden tot treeplank en vloer)		mm	250		
PRESTATIES	5-1	Rijsnelheid met/zonder last		18,0/19,0	18,0/18,0	18,0/19,0	
	5-1-1	Rijsnelheid met/zonder last, achteruit		18,0/19,0	18,0/18,0	18,0/19,0	
	5-2	Hefsnelheid, met/zonder last (5)			0,51/0,54		
	5-3	Daalsnelheid met/zonder last		0,45/0,41	0,45/0,42	0,45/0,41	
	5-5	Trekkkracht, met last (6)		19.000	18.500	20.000	
	5-7	Klimvermogen, met/zonder last (7)			20/24	24/25	
	5-9	Acceleratietijd met/zonder last (tot 15 m)		4,3/4,1	4,5/4,1	4,6/4,1	
	5-10	Bedrijfsrem			Hydraulisch		
	VERBRANDINGSMOTOR	7-1	Fabrikant/type motor		Yanmar/4TNV86CT	Yanmar/4TNE94L	Yanmar/4TN88G/GN
		7-2	Energieverbruik volgens ISO 1585		kW	34,6	35,5
7-3		Nominaal toerental		min-1	2500	2400	
7-3-1		Koppel bij 1/min.		(N-m/min)	167/1625	162/1500	
7-4		Aantal cilinders/cilinderinhoud		(-)/(cm ³)	4/2091	4/3053	
7-5		Brandstofverbruik conform VDI 2198		l/u of kg/u	2,8	3,3	
7-5-1		Brandstofverbruik conform VDI EN16796		l/u of kg/u	N.v.t.		
7-6		Omzet-output (Power/ECO)		(1/u)	70	78	
AANVULLENDE GEGEVENS	8-1	Soort aandrijvingsregeling		Automatisch			
	10-1	Werkdruk voor hulpstukken		bar	175		
	10-2	Olievolume voor voorzetapparatuur (8)		l/min	64		
	10-3	Hydraulische olietank, capaciteit		l	42	52	
	10-4	Capaciteit volle tank		l	42	-	
	10-7	Geluidsniveau bij de chauffeursstoel (9)		dB (A)	82		
	10-7-1	Gegarandeerd geluidsvermogen 2001/14/EG		dB (A)	N.v.t.		
	10-8	Type trekoogkoppeling			Pin		

SPECIFICATIES H3.0A DIESEL/LPG MET MECHANISCHE TRANSMISSIE

			HYSTER			
			H3.0A			
ALGEMEEN	1-1	Fabrikant			HYSTER	
	1-2	Model			H3.0A	
	1.2.1	Motor		Yanmar 2.1L	Yanmar 3.3L Yanmar 2.2L	
	1-2-2	CE-conformiteit/emissionormen		Stage V	Niet-gecertificeerd Niet-gecertificeerd en Stage V	
	1-2-3	Transmissie		Mechanische Powershift		
	1-2-4	Type remmen		Trommelremmen		
	1-3	Brandstof		Diesel	Lpg	
	1-4	Positie chauffeur		Zittend		
	1-5	Nominale capaciteit/nominale belasting	Q	t	3	
	1-6	Lastzwaartepunt	c	mm	500	
1-8	Lastzwaartepuntafstand, van het midden van de aandrijfas tot de vorken	x	mm	495		
1-9	Wielbasis	y	mm	1700		
GEWICHT	2-1	Eigen gewicht		kg	4455	
	2-2	Asbelasting met last, voor/achter		kg	6545/910	
	2-3	Asbelasting zonder last, voor/achter		kg	1795/2650	
WIELEN	3-1	Banden, voor/achter			Superelastisch	
	3-2	Bandenmaat, voor			28 X 9 – 15	
	3-3	Bandenmaat, achter			6,5 X 10	
	3-5	Aantal wielen, voor/achter (X = aangedreven)			2x/2	
	3-6	Spoorbreedte voor	b ₁₀	mm	1004	
	3-7	Spoorbreedte achter	b ₁₁	mm	982	
	4-1	Mastneiging/vorkenbord naar voren/achteren	α/β	(^o)	6/6	
4-2	Hoogte hefmast, ingeschoven	h ₁	mm	2075		
4-3	Vrije hefhoogte (1)	h ₂	mm	165		
4-4	Hefhoogte (1)	h ₃	mm	3000		
4-5	Hoogte, mast uitgeschoven (2)	h ₄	mm	3640		
4-7	Hoogte van beschermkap	h ₆	mm	2175		
4-8	Hoogte zitting verband met SIP/hoogte voetenplank (3)	h ₇	mm	1168		
4-12	Hoogte koppeling	h ₁₀	mm	445		
4-19	Lengte totaal (met standaard vorken)	l ₁	mm	3800		
4-20	Lengte tot voorzijde vorken	l ₂	mm	2730		
4-21	Totale breedte (enkel/breed/dubbel)	b ₁	mm	1232/1730		
4-22	Vorkafmetingen DIN ISO 2331	s/e/l	mm	45 X 122 X 1070		
4-23	Vorkenbord ISO 2328, klasse/type A, B			III A		
4-24	Breedte vorkenbord (4)	b ₃	mm	1100		
4-31	Bodemvrijheid met last, onder de mast	m ₁	mm	130		
4-32	Bodemvrijheid, middenpunt van wielbasis	m ₂	mm	203		
4-34-1	Gangpadbreedte voor pallets 1000 x 1200 overdwars	A _{st}	mm	4151		
4-34-2	Gangpadbreedte voor pallets 800 x 1200 lengte	A _{st}	mm	3951		
4-35	Draaicirkel	W _a	mm	2461		
4-36	Binnenste draaicirkel	b ₁₃	mm	825		
4-41	90° kruisend gangpad (met pallet B = 1200 mm, L = 1000 mm)			2127		
4-42	Treelhoogte (van grond tot treeplank)		mm	462		
4-43	Opstaphoogte (van tussentreden tot treeplank en vloer)		mm	250		
PRESTATIES	5-1	Rijsnelheid met/zonder last		km/u	19,0/20,0 18,0/19,0 19,0/20,0	
	5-1-1	Rijsnelheid met/zonder last, achteruit		km/u	19,0/20,0 18,0/19,0 19,0/20,0	
	5-2	Hefsnelheid, met/zonder last (5)		m/s	0,40/0,43	
	5-3	Daalsnelheid met/zonder last		m/s	0,40/0,38 0,45/0,38	
	5-5	Trekkkracht, met last (6)		N	19.000 18.000	
	5-7	Klimvermogen, met/zonder last (7)		%	23/26 21/25	
	5-9	Acceleratietijd met/zonder last (tot 15 m)		s	4,5/4,1 4,6/4,1	
	5-10	Bedrijfsrem			Hydraulisch	
	VERBRANDINGSMOTOR	7-1	Fabrikant/type motor			Yanmar/4TNV86CHT Yanmar/4TNE98 Yanmar/4TN88G/GN
		7-2	Energieverbruik volgens ISO 1585		kW	44 42
7-3		Nominaal toerental		min-1	2500 2300 2500	
7-3-1		Koppel bij 1/min.		(N-m/min)	202/1675 200/1700 174/1690	
7-4		Aantal cilinders/cilinderinhoud		(-)/(cm ³)	4/2091 4/3053 4/2190	
7-5		Brandstofverbruik conform VDI 2198		l/u of kg/u	3,1 4 3,8	
7-5-1		Brandstofverbruik conform VDI EN16796		l/u of kg/u	N.v.t.	
7-6	Omzet-output (Power/ECO)		(1/u)	76 73		
AANVULLENDE GEGEVENS	8-1	Soort aandrijvingsregeling			Automatisch	
	10-1	Werkdruk voor hulpstukken		bar	175	
	10-2	Olievolume voor voorzetapparaat (8)		l/min	64	
	10-3	Hydraulische olietank, capaciteit		l	64	
	10-4	Capaciteit volle tank		l	42 -	
	10-7	Geluidsniveau bij de chauffeursstoel (9)		dB (A)	82 83 82	
	10-7-1	Gegarandeerd geluidsvermogen 2001/14/EG		dB (A)	N.v.t.	
	10-8	Type trekooppeling			Pin	

SPECIFICATIES H3.5A DIESEL/LPG MET MECHANISCHE TRANSMISSIE

				HYSTER			
				H3.5A			
ALGEMEEN	1-1	Fabrikant			HYSTER		
	1-2	Model			H3.5A		
	1.2.1	Motor		Yanmar 2.1L	Yanmar 3.3L	Yanmar 2.2L	
	1-2-2	CE-conformiteit/emissionormen		Stage V	Niet-gecertificeerd	Niet-gecertificeerd en Stage V	
	1-2-3	Transmissie		Mechanische Powershift			
	1-2-4	Type remmen		Trommelremmen			
	1-3	Brandstof		Diesel	Lpg		
	1-4	Positie chauffeur		Zittend			
	1-5	Nominale capaciteit/nominale belasting	Q	t	3,5		
	1-6	Lastzwaartepunt	c	mm	500		
1-8	Lastzwaartepuntafstand, van het midden van de aandrijfas tot de vorken	x	mm	510			
1-9	Wielbasis	y	mm	1700			
GEWICHT	2-1	Asbelasting met last, voor/achter		kg	4880		
	2-2	Asbelasting zonder last, voor/achter		kg	7380/1000		
	2-3	Banden, voor/achter		kg	1800/3070		
WIELEN	3-1	Banden		Superelastisch			
	3-2	Bandenmaat, voor		28 X 9 – 15			
	3-3	Bandenmaat, achter		6,5 X 10			
	3-5	Aantal wielen, voor/achter (X = aangedreven)		2x/2			
	3-6	Spoorbreedte voor	b ₁₀	mm	1004		
	3-7	Spoorbreedte achter	b ₁₁	mm	982		
	4-1	Mastneiging/vorkenbord naar voren/achteren	α/β	(°)	6/6		
4-2	Hoogte hefmast, ingeschoven	h ₁	mm	2075			
4-3	Vrije hefhoogte (1)	h ₂	mm	165			
4-4	Hefhoogte (1)	h ₃	mm	3000			
4-5	Hoogte, mast uitgeschoven (2)	h ₄	mm	3640			
4-7	Hoogte van beschermkap	h ₆	mm	2175			
4-8	Hoogte zitting verband met SIP/hoogte voetenplank (3)	h ₇	mm	1168			
4-12	Hoogte koppeling	h ₁₀	mm	445			
4-19	Lengte totaal (met standaard vorken)	l ₁	mm	3890			
4-20	Lengte tot voorzijde vorken	l ₂	mm	2820			
4-21	Totale breedte (enkel/breed/dubbel)	b ₁	mm	1232/1730			
4-22	Vorkafmetingen DIN ISO 2331	s/e/l	mm	45 X 122 X 1070			
4-23	Vorkenbord ISO 2328, klasse/type A, B			III A			
4-24	Breedte vorkenbord (4)	b ₃	mm	1100			
4-31	Bodemvrijheid met last, onder de mast	m ₁	mm	130			
4-32	Bodemvrijheid, middenpunt van wielbasis	m ₂	mm	203			
4-34-1	Gangpadbreedte voor pallets 1000 x 1200 overdwars	A _{st}	mm	4244			
4-34-2	Gangpadbreedte voor pallets 800 x 1200 lengte	A _{st}	mm	4044			
4-35	Draaicirkel	W _a	mm	2534			
4-36	Binnenste draaicirkel	b ₁₃	mm	825			
4-41	90° kruisend gangpad (met pallet B = 1200 mm, L = 1000 mm)			2170			
4-42	Treelhoogte (van grond tot treeplank)		mm	462			
4-43	Opstaphoogte (van tussentreden tot treeplank en vloer)		mm	250			
PRESTATIES	5-1	Rijsnelheid met/zonder last		km/u	19,0/20,0	18,0/19,0	19,0/20,0
	5-1-1	Rijsnelheid met/zonder last, achterruit		km/u	19,0/20,0	18,0/19,0	19,0/20,0
	5-2	Hefsnelheid, met/zonder last (5)		m/s	0,40/0,43	0,37/0,40	0,40/0,43
	5-3	Daalsnelheid met/zonder last		m/s	0,45/0,38		
	5-5	Trekkkracht, met last (6)		N	21.000		20.000
	5-7	Klimvermogen, met/zonder last (7)		%	20/25		19/25
	5-9	Acceleratietijd met/zonder last (tot 15 m)		s	4,8/4,2		5,8/4,7
	5-10	Bedrijfsrem			Hydraulisch		
	VERBRANDINGSMOTOR	7-1	Fabrikant/type motor		Yanmar/4TNV86CHT	Yanmar/4TNE98	Yanmar/4TN88G/GN
		7-2	Energieverbruik volgens ISO 1585		kW	44	42
7-3		Nominaal toerental		min-1	2500	2300	2500
7-3-1		Koppel bij 1/min.		(N-m/min)	202/1675	200/1700	174/1690
7-4		Aantal cilinders/cilinderinhoud		(-)/(cm ³)	4/2091	4/3053	4/2190
7-5		Brandstofverbruik conform VDI 2198		l/u of kg/u	3,8	4,9	3,9
7-5-1		Brandstofverbruik conform VDI EN16796		l/u of kg/u	N.v.t.		
7-6	Omzet-output (Power/ECO)		(1/u)	74		72	
AANVULLENDE GEGEVENS	8-1	Soort aandrijvingsregeling		Automatisch			
	10-1	Werkdruk voor hulpstukken		bar	175		
	10-2	Olievolume voor voorzetapparatuur (8)		l/min	64		
	10-3	Hydraulische olietank, capaciteit		l	64		
	10-4	Capaciteit volle tank		l	42	-	
	10-7	Geluidsniveau bij de chauffeursstoel (9)		dB (A)	82	83	82
	10-7-1	Gegarandeerd geluidsvermogen 2001/14/EG		dB (A)	N.v.t.		
	10-8	Type trekoogkoppeling			Pin		

SPECIFICATIES H2.0A DIESEL/LPG MET ELEKTRONISCHE TRANSMISSIE

			HYSTER				
			H2.0A				
ALGEMEEN	1-1	Fabrikant				HYSTER	
	1-2	Model				H2.0A	
	1.2.1	Motor			Yanmar 2.1L	Yanmar 3.0L	Yanmar 2.2L
	1-2-2	CE-conformiteit/emissienormen			Stage V	Niet-gecertificeerd	Niet-gecertificeerd en Stage V
	1-2-3	Transmissie			Elektronische Powershift/Duramatch™ 1 versnelling		
	1-2-4	Type remmen			Trommelremmen		
	1-3	Brandstof			Diesel		Lpg
	1-4	Positie chauffeur				Zittend	
	1-5	Nominale capaciteit/nominale belasting	Q	t		2	
	1-6	Lastzwaartepunt	c	mm		500	
1-8	Lastzwaartepuntafstand, van het midden van de aandrijfas tot de vorken	x	mm		470		
1-9	Wielbasis	y	mm		1650		
GEWICHT	2-1	Eigen gewicht		kg		3613	
	2-2	Asbelasting met last, voor/achter		kg		4981/632	
	2-3	Asbelasting zonder last, voor/achter		kg		1805/1808	
WIELEN	3-1	Banden, voor/achter				Superelastisch	
	3-2	Bandenmaat, voor				7,00 X 12	
	3-3	Bandenmaat, achter				6,00 X 9	
	3-5	Aantal wielen, voor/achter (X = aangedreven)				2x/2	
	3-6	Spoorbreedte voor	b ₁₀	mm		983	
	3-7	Spoorbreedte achter	b ₁₁	mm		958	
	4-1	Mastneiging/vorkenbord naar voren/achteren	α/β	(°)		6/6	
4-2	Hoogte hefmast, ingeschoven	h ₁	mm		2570		
4-3	Vrije hefhoogte (1)	h ₂	mm		50		
4-4	Hefhoogte (1)	h ₃	mm		3900		
4-5	Hoogte, mast uitgeschoven (2)	h ₄	mm		4500		
4-7	Hoogte van beschermkap	h ₆	mm		2160		
4-8	Hoogte zitting verband met SIP/hoogte voetenplank (3)	h ₇	mm		1145		
4-12	Hoogte koppeling	h ₁₀	mm		440		
4-19	Lengte totaal (met standaard vorken)	l ₁	mm		3534		
4-20	Lengte tot voorzijde vorken	l ₂	mm		2534		
4-21	Totale breedte (enkel/breed/dubbel)	b ₁	mm		1160/1280/1542		
4-22	Vorkafmetingen DIN ISO 2331	s/e/l	mm		40 X 100 X 1000		
4-23	Vorkenbord ISO 2328, klasse/type A, B				II A		
4-24	Breedte vorkenbord (4)	b ₃	mm		1070		
4-31	Bodemvrijheid met last, onder de mast	m ₁	mm		130		
4-32	Bodemvrijheid, middenpunt van wielbasis	m ₂	mm		160		
4-34-1	Gangpadbreedte voor pallets 1000 x 1200 overdwars	A _{st}	mm		3861		
4-34-2	Gangpadbreedte voor pallets 800 x 1200 lengte	A _{st}	mm		4061		
4-35	Draaicirkel	W _a	mm		2191		
4-36	Binnenste draaicirkel	b ₁₃	mm		640		
4-41	90° kruisend gangpad (met pallet B = 1200 mm, L = 1000 mm)				2018		
4-42	Treelhoogte (van grond tot treeplank)		mm		440		
4-43	Opstaphoogte (van tussentreden tot treeplank en vloer)		mm		250		
PRESTATIES	5-1	Rijsnelheid met/zonder last		km/u	18,5/18,7	17,5/17,8	18,5/18,7
	5-1-1	Rijsnelheid met/zonder last, achterruit		km/u	18,8/19,0	17,7/18,1	18,8/19,0
	5-2	Hefsnelheid, met/zonder last (5)		m/s	0,61/0,65	0,6/0,65	0,61/0,65
	5-3	Daalsnelheid met/zonder last		m/s	0,58/0,5	0,58/0,49	0,58/0,50
	5-5	Trekkkracht, met last (6)		N	15.917	15.233	17.304
	5-7	Klimvermogen, met/zonder last (7)		%	30/30	29/30	33/30
	5-9	Acceleratietijd met/zonder last (tot 15 m)		s	5,2/4,7	5,05/4,48	5,4/4,3
	5-10	Bedrijfsrem				Hydraulisch	
	7-1	Fabrikant/type motor			Yanmar/4TNV86CT	Yanmar/4TNE94L	Yanmar/4TN88G/GN
	7-2	Energieverbruik volgens ISO 1585		kW	36,6	34,1	42
7-3	Nominaal toerental		min-1	2500	2200	2500	
7-3-1	Koppel bij 1/min.		(N-m/min)	167/1625	162/1500	174/1690	
7-4	Aantal cilinders/cilinderinhoud		(-)/(cm ³)	4/2091	4/3053	4/2190	
7-5	Brandstofverbruik afhankelijk van VDI 2198 (CDP/NDP)		l/u of kg/u	2,5/2,3	3,15/2,72	2,4/2,2	
7-5-1	Brandstofverbruik volgens VDI EN16796 (CDP/NDP)		l/u of kg/u	2,1/2,0	2,81/2,42	2,1/2,0	
7-6	Omzet-output (Power/ECO)		(1/u)	92/83	N.v.t.	96/85	
AANVULLENDE GEGEVENS	8-1	Soort aandrijvingsregeling				Automatisch	
	10-1	Werkdruk voor hulpstukken		bar		175	
	10-2	Olievolume voor voorzetapparatuur (8)		l/min		64	
	10-3	Hydraulische olietank, capaciteit		l	34,2		40,6
	10-4	Capaciteit volle tank		l		39,9	-
	10-7	Geluidsniveau bij de chauffeursstoel (9)		dB (A)	78	82	77
	10-7-1	Gegarandeerd geluidsvermogen 2001/14/EG		dB (A)	101	N.v.t.	101
	10-8	Type treekooppeling				Pin	

SPECIFICATIES H2.5A DIESEL/LPG MET ELEKTRONISCHE TRANSMISSIE

	Code	Beschrijving	Specificaties				
			Yanmar 2.1L	Yanmar 3.0L	Yanmar 2.2L		
ALGEMEEN	1-1	Fabrikant	HYSTER				
	1-2	Model	H2.5A				
	1.2.1	Motor	Yanmar 2.1L	Yanmar 3.0L	Yanmar 2.2L		
	1-2-2	CE-conformiteit/emissienormen	Stage V	Niet-gecertificeerd	Niet-gecertificeerd en Stage V		
	1-2-3	Transmissie	Elektronische Powershift/Duramatch™ 1 versnelling				
	1-2-4	Type remmen	Trommelremmen				
	1-3	Brandstof	Diesel	Lpg			
	1-4	Positie chauffeur	Zittend				
	1-5	Nominale capaciteit/nominale belasting	Q	t	2,5		
	1-6	Lastzwaartepunt	c	mm	500		
1-8	Lastzwaartepuntafstand, van het midden van de aandrijfas tot de vorken	x	mm	470			
1-9	Wielbasis	y	mm	1650			
GEWICHT	2-1	Eigen gewicht		kg	3990		
	2-2	Asbelasting met last, voor/achter		kg	5698/792		
	2-3	Asbelasting zonder last, voor/achter		kg	1728/2262		
WIELEN	3-1	Banden, voor/achter	Superelastisch				
	3-2	Bandenmaat, voor	7,00 X 12				
	3-3	Bandenmaat, achter	6,00 X 9				
	3-5	Aantal wielen, voor/achter (X = aangedreven)	2x/2				
	3-6	Spoorbreedte voor	b ₁₀	mm	983		
	3-7	Spoorbreedte achter	b ₁₁	mm	958		
	4-1	Mastneiging/vorkenbord naar voren/achteren	α/β	(°)	6/6		
4-2	Hoogte hefmast, ingeschoven	h ₁	mm	2570			
4-3	Vrije hefhoogte (1)	h ₂	mm	50			
4-4	Hefhoogte (1)	h ₃	mm	3900			
4-5	Hoogte, mast uitgeschoven (2)	h ₄	mm	4500			
4-7	Hoogte van beschermkap	h ₆	mm	2160			
4-8	Hoogte zitting verband met SIP/hoogte voetenplank (3)	h ₇	mm	1145			
4-12	Hoogte koppeling	h ₁₀	mm	440			
4-19	Lengte totaal (met standaard vorken)	l ₁	mm	3610			
4-20	Lengte tot voorzijde vorken	l ₂	mm	2610			
4-21	Totale breedte (enkel/breed/dubbel)	b ₁	mm	1160/1280/1542			
4-22	Vorkafmetingen DIN ISO 2331	s/e/l	mm	40 X 100 X 1000			
4-23	Vorkenbord ISO 2328, klasse/type A, B			II A			
4-24	Breedte vorkenbord (4)	b ₃	mm	1070			
4-31	Bodemvrijheid met last, onder de mast	m ₁	mm	130			
4-32	Bodemvrijheid, middenpunt van wielbasis	m ₂	mm	160			
4-34-1	Gangpadbreedte voor pallets 1000 x 1200 overdwars	A _{st}	mm	3933			
4-34-2	Gangpadbreedte voor pallets 800 x 1200 lengte	A _{st}	mm	4133			
4-35	Draaicirkel	W _a	mm	2263			
4-36	Binnenste draaicirkel	b ₁₃	mm	640			
4-41	90° kruisend gangpad (met pallet B = 1200 mm, L = 1000 mm)			2057			
4-42	Treelhoogte (van grond tot treeplank)		mm	440			
4-43	Opstaphoogte (van tussentreden tot treeplank en vloer)		mm	250			
PRESTATIES	5-1	Rijsnelheid met/zonder last	km/u	18,4/18,7	17,3/17,8	18,4/18,7	
	5-1-1	Rijsnelheid met/zonder last, achterruit	km/u	18,7/19,0	17,6/18,1	18,7/19,0	
	5-2	Hefsnelheid, met/zonder last (5)	m/s	0,60/0,65	0,59/0,65	0,60/0,65	
	5-3	Daalsnelheid met/zonder last	m/s	0,58/0,50	0,58/0,49	0,58/0,50	
	5-5	Trekkkracht, met last (6)	N	15.758	15.074	17.145	
	5-7	Klimvermogen, met/zonder last (7)	%	26/26	24/26	28/26	
	5-9	Acceleratietijd met/zonder last (tot 15 m)	s	5,5/4,8	5,27/4,88	5,9/4,5	
	5-10	Bedrijfsrem			Hydraulisch		
	7-1	Fabrikant/type motor		Yanmar/4TNV86CT	Yanmar/4TNE94L	Yanmar/4TN88G/GN	
	7-2	Energieverbruik volgens ISO 1585		kW	36,6	34,1	42
7-3	Nominaal toerental		min-1	2500	2200	2500	
7-3-1	Koppel bij 1/min.		(N-m/min)	167/1625	162/1500	174/1690	
7-4	Aantal cilinders/cilinderinhoud		(-)/(cm³)	4/2091	4/3053	4/2190	
7-5	Brandstofverbruik afhankelijk van VDI 2198 (CDP/VDP)		l/u of kg/u	2,9/2,7	3,52/3,14	2,7/2,5	
7-5-1	Brandstofverbruik volgens VDI EN16796 (CDP/VDP)		l/u of kg/u	2,5/2,3	3,14/2,8	2,4/2,2	
7-6	Omzet-output (Power/ECO)		(1/u)	92/83	N.v.t.	96/85	
AANVULLENDE GEGEVENS	8-1	Soort aandrijvingsregeling			Automatisch		
	10-1	Werkdruk voor hulpstukken		bar	180		
	10-2	Olievolume voor voorzetapparatuur (8)		l/min	60		
	10-3	Hydraulische olietank, capaciteit		l	34,2	40,6	
	10-4	Capaciteit volle tank		l	39,9	N.v.t.	-
	10-7	Geluidsniveau bij de chauffeursstoel (9)		dB (A)	78	82	77
	10-7-1	Gegarandeerd geluidsvermogen 2001/14/EG		dB (A)	101	N.v.t.	101
	10-8	Type trekoogkoppeling			Pin		

SPECIFICATIES H2.5A6 DIESEL/LPG MET ELEKTRONISCHE TRANSMISSIE

Categorie	Code	Beschrijving	Specificaties			
			Yanmar 2.1L	Yanmar 3.3L	Yanmar 2.2L	
ALGEMEEN	1-1	Fabrikant	HYSTER			
	1-2	Model	H2.5A6			
	1.2.1	Motor	Yanmar 2.1L	Yanmar 3.3L	Yanmar 2.2L	
	1-2-2	CE-conformiteit/emissienormen	Stage V	Tier III	Tier III en Stage V	
	1-2-3	Transmissie	Elektronische Powershift 1 versnelling			
	1-2-4	Type remmen	Trommelremmen			
	1-3	Brandstof	Diesel		Lpg	
	1-4	Positie chauffeur	Zittend			
	1-5	Nominale capaciteit/nominale belasting	Q	t	2,5	
	1-6	Lastzwaartepunt	c	mm	600	
1-8	Lastzwaartepuntafstand, van het midden van de aandrijfas tot de vorken	x	mm	495		
1-9	Wielbasis	y	mm	1700		
GEWICHT	2-1	Eigen gewicht		kg	4292	
	2-2	Asbelasting met last voor		kg	5900/921	
	2-3	Asbelasting zonder last voor		kg	1778/2514	
WIELEN	3-1	Banden	Superelastisch			
	3-2	Bandenmaat, voor	28 X 9 – 15			
	3-3	Bandenmaat, achter	6,5 X 10			
	3-5	Aantal wielen, voor/achter (X = aangedreven)	2x/2			
	3-6	Spoorbreedte voor	b ₁₀	mm	959	
	3-7	Spoorbreedte achter	b ₁₁	mm	958	
	AFMETINGEN	4-1	Mastneiging/vorkenbord naar voren/achteren	α/β	(°)	6/6
4-2		Hoogte hefmast, ingeschoven	h ₁	mm	2592	
4-3		Vrije hefhoogte (1)	h ₂	mm	50	
4-4		Hefhoogte (1)	h ₃	mm	3900	
4-5		Hoogte, mast uitgeschoven (2)	h ₄	mm	4500	
4-7		Hoogte van beschermkap	h ₆	mm	2182	
4-8		Hoogte zitting verband met SIP/hoogte voetenplank (3)	h ₇	mm	1167	
4-12		Hoogte koppeling	h ₁₀	mm	452	
4-19		Lengte totaal (met standaard vorken)	l ₁	mm	3714	
4-20		Lengte tot voorzijde vorken	l ₂	mm	2714	
4-21		Totale breedte (enkel/breed/dubbel)	b ₁	mm	1186/1353/1545	
4-22		Vorkafmetingen DIN ISO 2331	s/e/l	mm	50 X 120 X 1000	
4-23		Vorkenbord ISO 2328, klasse/type A, B			II A	
4-24		Breedte vorkenbord (4)	b ₃	mm	1070	
4-31		Bodemvrijheid met last, onder de mast	m ₁	mm	152	
4-32		Bodemvrijheid, middenpunt van wielbasis	m ₂	mm	182	
4-34-1		Gangpadbreedte voor pallets 1000 x 1200 overdwars	A _{st}	mm	4027	
4-34-2		Gangpadbreedte voor pallets 800 x 1200 lengte	A _{st}	mm	4227	
4-35		Draaicirkel	W _a	mm	2333	
4-36		Binnenste draaicirkel	b ₁₃	mm	660	
4-41		90° kruisend gangpad (met pallet B = 1200 mm, L = 1000 mm)			2089	
4-42		Treelhoogte (van grond tot treeplank)		mm	462	
4-43	Opstaphoogte (van tussentreden tot treeplank en vloer)		mm	250		
PRESTATIES	5-1	Rijsnelheid met/zonder last		km/u	18,5/18,7	
	5-1-1	Rijsnelheid met/zonder last, achterruit		km/u	18,8/19,0	
	5-2	Hefsnelheid, met/zonder last (5)		m/s	0,60/0,65	
	5-3	Daalsnelheid met/zonder last		m/s	0,58/0,49	
	5-5	Trekkkracht, met last (6)		N	19.314	
	5-7	Klimvermogen, met/zonder last (7)		%	30/25	
	5-9	Acceleratietijd met/zonder last (tot 15 m)		s	5,2/4,7	
	5-10	Bedrijfsrem			Hydraulisch	
	VERBRANDINGSMOTOR	7-1	Fabrikant/type motor	Yanmar/4TNV86CT	Yanmar/4TNE94L	Yanmar/4TN88G/GN
		7-2	Energieverbruik volgens ISO 1585		kW	44
7-3		Nominaal toerental		min-1	2500	
7-3-1		Koppel bij 1/min.		(N-m/min)	202/1675	
7-4		Aantal cilinders/cilinderinhoud		(-)/(cm ³)	4/2091	
7-5		Brandstofverbruik afhankelijk van VDI 2198 (CDP/NDP)		l/u of kg/u	2,8/2,6	
7-5-1		Brandstofverbruik volgens VDI EN16796 (CDP/NDP)		l/u of kg/u	2,3/2,2	
7-6		Omzet-output (Power/ECO)		(1/u)	92/83	
AANVULLENDE GEGEVENS	8-1	Soort aandrijvingsregeling	Automatisch			
	10-1	Werkdruk voor hulpstukken		bar	180	
	10-2	Olievolume voor voorzetaapparaat (8)		l/min	60	
	10-3	Hydraulische olietank, capaciteit		l	34,2	
	10-4	Capaciteit volle tank		l	39,9	
	10-7	Geluidsniveau bij de chauffeursstoel (9)		dB (A)	79	
	10-7-1	Gegarandeerd geluidsvermogen 2001/14/EG		dB (A)	101	
	10-8	Type trekoogkoppeling			Pin	

SPECIFICATIES H3.0A DIESEL/LPG MET ELEKTRONISCHE TRANSMISSIE

	Code	Beschrijving	Hyster H3.0A			
			Yanmar 2.1L	Yanmar 3.3L	Yanmar 2.2L	
ALGEMEEN	1-1	Fabrikant	HYSTER			
	1-2	Model	H3.0A			
	1.2.1	Motor	Yanmar 2.1L	Yanmar 3.3L	Yanmar 2.2L	
	1-2-2	CE-conformiteit/emissienormen	Stage V	Niet-gecertificeerd	Niet-gecertificeerd en Stage V	
	1-2-3	Transmissie	Elektronische Powershift/Duramatch™ 1 versnelling			
	1-2-4	Type remmen	Trommelremmen			
	1-3	Brandstof	Diesel	Lpg		
	1-4	Positie chauffeur	Zittend			
	1-5	Nominale capaciteit/nominale belasting	Q	t	3	
	1-6	Lastzwaartepunt	c	mm	500	
1-8	Lastzwaartepuntafstand, van het midden van de aandrijfas tot de vorken	x	mm	495		
1-9	Wielbasis	y	mm	1700		
GEWICHT	2-1	Eigen gewicht		kg	4642	
	2-2	Asbelasting met last, voor/achter		kg	6635/1007	
	2-3	Asbelasting zonder last, voor/achter		kg	1880/2762	
WIELEN	3-1	Banden, voor/achter	Superelastisch			
	3-2	Bandenmaat, voor	28 X 9 – 15			
	3-3	Bandenmaat, achter	6,5 X 10			
	3-5	Aantal wielen, voor/achter (X = aangedreven)	2x/2			
	3-6	Spoorbreedte voor	b ₁₀	mm	959	
	3-7	Spoorbreedte achter	b ₁₁	mm	958	
	4-1	Mastneiging/vorkenbord naar voren/achteren	α/β	(°)	6/6	
AFMETINGEN	4-2	Hoogte hefmast, ingeschoven	h ₁	mm	2692	
	4-3	Vrije hefhoogte (1)	h ₂	mm	50	
	4-4	Hefhoogte (1)	h ₃	mm	3880	
	4-5	Hoogte, mast uitgeschoven (2)	h ₄	mm	4552	
	4-7	Hoogte van beschermkap	h ₆	mm	2182	
	4-8	Hoogte zitting verband met SIP/hoogte voetenplank (3)	h ₇	mm	1167	
	4-12	Hoogte koppeling	h ₁₀	mm	462	
	4-19	Lengte totaal (met standaard vorken)	l ₁	mm	3746	
	4-20	Lengte tot voorzijde vorken	l ₂	mm	2746	
	4-21	Totale breedte (enkel/breed/dubbel)	b ₁	mm	1186/1353/1545	
	4-22	Vorkafmetingen DIN ISO 2331	s/e/l	mm	50 X 120 X 1000	
	4-23	Vorkenbord ISO 2328, klasse/type A, B			III A	
	4-24	Breedte vorkenbord (4)	b ₃	mm	1070	
	4-31	Bodemvrijheid met last, onder de mast	m ₁	mm	152	
	4-32	Bodemvrijheid, middenpunt van wielbasis	m ₂	mm	182	
	4-34-1	Gangpadbreedte voor pallets 1000 x 1200 overdwars	A _{st}	mm	4069	
	4-34-2	Gangpadbreedte voor pallets 800 x 1200 lengte	A _{st}	mm	4269	
	4-35	Draaicirkel	W _a	mm	2374	
	4-36	Binnenste draaicirkel	b ₁₃	mm	660	
	4-41	90° kruisend gangpad (met pallet B = 1200 mm, L = 1000 mm)			2110	
4-42	Treelhoogte (van grond tot treeplank)		mm	462		
4-43	Opstaphoogte (van tussentreden tot treeplank en vloer)		mm	250		
PRESTATIES	5-1	Rijsnelheid met/zonder last		km/u	18,4/18,6	
	5-1-1	Rijsnelheid met/zonder last, achterruit		km/u	18,7/18,9	
	5-2	Hefsnelheid, met/zonder last (5)		m/s	0,56/0,61	
	5-3	Daalsnelheid met/zonder last		m/s	0,58/0,53	
	5-5	Trekkkracht, met last (6)		N	19.160	
	5-7	Klimvermogen, met/zonder last (7)		%	26/24	
	5-9	Acceleratietijd met/zonder last (tot 15 m)		s	5,3/4,7	
	5-10	Bedrijfsrem			Hydraulisch	
	VERBRANDINGSMOTOR	7-1	Fabrikant/type motor	Yanmar/4TNV86CHT	Yanmar/4TNE98	Yanmar/4TN88G/GN
		7-2	Energieverbruik volgens ISO 1585		kW	44
7-3		Nominaal toerental		min-1	2500	
7-3-1		Koppel bij 1/min.		(N-m/min)	202/1675	
7-4		Aantal cilinders/cilinderinhoud		(-)/(cm³)	4/2091	
7-5		Brandstofverbruik afhankelijk van VDI 2198 (CDP/VDP)		l/u of kg/u	3,2/2,9	
7-5-1		Brandstofverbruik volgens VDI EN16796 (CDP/VDP)		l/u of kg/u	2,6/2,4	
7-6		Omzet-output (Power/ECO)		(1/u)	90/82	
AANVULLENDE GEGEVENS	8-1	Soort aandrijvingsregeling	Automatisch			
	10-1	Werkdruk voor hulpstukken	bar			
	10-2	Olievolumen voor voorzetapparatuur (8)	l/min			
	10-3	Hydraulische olietank, capaciteit		l	34,2	
	10-4	Capaciteit volle tank		l	39,9	
	10-7	Geluidsniveau bij de chauffeursstoel (9)		dB (A)	79	
	10-7-1	Gegarandeerd geluidsvermogen 2001/14/EG		dB (A)	101	
	10-8	Type trekoogkoppeling	Pin			

SPECIFICATIES H3.5A DIESEL/LPG MET ELEKTRONISCHE TRANSMISSIE

			HYSTER				
			H3.5A				
ALGEMEEN	1-1	Fabrikant				HYSTER	
	1-2	Model				H3.5A	
	1.2.1	Motor			Yanmar 2.1L	Yanmar 3.3L	Yanmar 2.2L
	1-2-2	CE-conformiteit/emissienormen			Stage V	Niet-gecertificeerd	Niet-gecertificeerd en Stage V
	1-2-3	Transmissie			Elektronische Powershift/Duramatch™ 1 versnelling		
	1-2-4	Type remmen			Trommelremmen		
	1-3	Brandstof			Diesel		Lpg
	1-4	Positie chauffeur				Zittend	
	1-5	Nominale capaciteit/nominale belasting	Q	t		3,5	
	1-6	Lastzwaartepunt	c	mm		500	
1-8	Lastzwaartepuntafstand, van het midden van de aandrijfas tot de vorken	x	mm		495		
1-9	Wielbasis	y	mm		1700		
GEWICHT	2-1	Eigen gewicht		kg		4.910	
	2-2	Asbelasting met last, voor/achter		kg		7230/1180	
	2-3	Asbelasting zonder last, voor/achter		kg		1683/3227	
WIELEN	3-1	Banden, voor/achter				Superelastisch	
	3-2	Bandenmaat, voor				28 X 9 – 15	
	3-3	Bandenmaat, achter				6,5 X 10	
	3-5	Aantal wielen, voor/achter (X = aangedreven)				2x/2	
	3-6	Spoorbreedte voor	b ₁₀	mm		959	
	3-7	Spoorbreedte achter	b ₁₁	mm		958	
	4-1	Mastneiging/vorkenbord naar voren/achteren	α/β	(°)		6/6	
4-2	Hoogte hefmast, ingeschoven	h ₁	mm		2692		
4-3	Vrije hefhoogte (1)	h ₂	mm		50		
4-4	Hefhoogte (1)	h ₃	mm		3880		
4-5	Hoogte, mast uitgeschoven (2)	h ₄	mm		4552		
4-7	Hoogte van beschermkap	h ₆	mm		2182		
4-8	Hoogte zitting verband met SIP/hoogte voetenplank (3)	h ₇	mm		1167		
4-12	Hoogte koppeling	h ₁₀	mm		462		
4-19	Lengte totaal (met standaard vorken)	l ₁	mm		3813		
4-20	Lengte tot voorzijde vorken	l ₂	mm		2813		
4-21	Totale breedte (enkel/breed/dubbel)	b ₁	mm		1186/1353/1545		
4-22	Vorkafmetingen DIN ISO 2331	s/e/l	mm		50 X 120 X 1000		
4-23	Vorkenbord ISO 2328, klasse/type A, B				III A		
4-24	Breedte vorkenbord (4)	b ₃	mm		1070		
4-31	Bodemvrijheid met last, onder de mast	m ₁	mm		152		
4-32	Bodemvrijheid, middenpunt van wielbasis	m ₂	mm		182		
4-34-1	Gangpadbreedte voor pallets 1000 x 1200 overdwars	A _{st}	mm		4144		
4-34-2	Gangpadbreedte voor pallets 800 x 1200 lengte	A _{st}	mm		4344		
4-35	Draaicirkel	W _a	mm		2449		
4-36	Binnenste draaicirkel	b ₁₃	mm		660		
4-41	90° kruisend gangpad (met pallet B = 1200 mm, L = 1000 mm)				2149		
4-42	Trehoogte (van grond tot treeplank)		mm		462		
4-43	Opstaphoogte (van tussentreden tot treeplank en vloer)		mm		250		
PRESTATIES	5-1	Rijsnelheid met/zonder last		km/u		18,4/18,6	
	5-1-1	Rijsnelheid met/zonder last, achterruit		km/u		18,7/18,9	
	5-2	Hefsnelheid, met/zonder last (5)		m/s	0,56/0,61	0,50/0,57	0,56/0,61
	5-3	Daalsnelheid met/zonder last		m/s		0,58/0,53	0,58/0,50
	5-5	Trekkkracht, met last (6)		N	19.021	19.728	16.626
	5-7	Klimvermogen, met/zonder last (7)		%	24/20	25/20	21/20
	5-9	Acceleratietijd met/zonder last (tot 15 m)		s	5,5/4,8	5,42/4,59	5,3/4,6
	5-10	Bedrijfsrem				Hydraulisch	
	7-1	Fabrikant/type motor			Yanmar/4TNV86CHT	Yanmar/4TNE98	Yanmar/4TN88G/GN
	7-2	Energieverbruik volgens ISO 1585		kW	44	42,4	42
7-3	Nominaal toerental		min-1	2500	2300	2500	
7-3-1	Koppel bij 1/min.		(N-m/min)	202/1675	190/1700	174/1690	
7-4	Aantal cilinders/cilinderinhoud		(-)/(cm ³)	4/2091	4/3053	4/2190	
7-5	Brandstofverbruik afhankelijk van VDI 2198 (CDP/VDP)		l/u of kg/u	3,5/3,2	4,80/4,34	3,5/3,2	
7-5-1	Brandstofverbruik volgens VDI EN16796 (CDP/VDP)		l/u of kg/u	2,9/2,6	4,03/3,87	3,1/2,8	
7-6	Omzet-output (Power/ECO)		(1/u)	89/81	N.v.t.	95/84	
AANVULLENDE GEGEVENS	8-1	Soort aandrijvingsregeling				Automatisch	
	10-1	Werkdruk voor hulpstukken		bar		180	
	10-2	Olievolume voor voorzetapparatuur (8)		l/min		60	
	10-3	Hydraulische olietank, capaciteit		l	34,2		40,6
	10-4	Capaciteit volle tank		l		39,9	-
	10-7	Geluidsniveau bij de chauffeursstoel (9)		dB (A)	79	82	77
	10-7-1	Gegarandeerd geluidsvermogen 2001/14/EG		dB (A)	101	N.v.t.	101
	10-8	Type trekoekoppeling				Pin	

INFORMATIE OVER MAST EN CAPACITEIT MET MECHANISCHE TRANSMISSIE

OPMERKINGEN

- (1) = Bovenkant vorken.
 (2) = Zonder lastbeschermrek.
 (3) = Volledig geveerde stoel volgens SIP van fabrikant.
 (4) = Tel 32 mm bij met lastbeschermrek.
 (5) = Hydraulische pomp met constant slagvolume (CDP).
 (6) = Bij 1,6 km/u.
 (7) = Bij 4,8 km/u.
 (8) = Variabel.
 (9) = LPAZ, gemeten volgens de testcycli en gebaseerd op de meetwaarden zoals vastgelegd in EN12053.

Specificatieblad truck gebaseerd op: Bovenkant vorken 3290 mm (H2.0-2.5 A)/3105 mm (H3.0-3.5 A) 2-traps LFL-mast met standaard vorkenbord, 1000 mm vorken met handbediende hendels. Inclusief optioneel ruisreductiepakket.

CERTIFICATIE: de trucks van Hyster voldoen aan de ontwerp- en bouwvereisten van B56.1-1969, volgens OSHA Deel 1910.178(a)(2), en aan revisie B56.1 die van toepassing was op het moment van productie. Certificatie van naleving van de geldende ANSI-normen wordt op de truck aangegeven. De prestatiegegevens gelden voor een truck uitgerust zoals beschreven onder Standaarduitrusting in deze technische handleiding. Prestatiegegevens worden beïnvloed door de uitvoering en staat van de truck, de staat van het werkgebied, en juiste service en onderhoud van het voertuig. Als deze specificaties kritiek zijn, dan moet u de voorgestelde toepassing met uw dealer bespreken.

H2.0A – NOMINALE CAPACITEIT BIJ LASTZWAARTEPUNT 500 MM

	Maximale vorkhefhoogte (mm)	Ingeschoven Hoogte (mm)	Uitgeschoven Hoogte zonder lastbeschermrek (mm)	Uitgeschoven Hoogte met 1220 lastbeschermrek (mm)	Vrije hefhoogte zonder lastbeschermrek (mm)	Achterover kantelen (°)	Capaciteit (in kg) bij lastzwaartepunt op 500 mm			
							Volrubberbanden		Radiaallichtbanden	
							Zonder sideshift (kg)	Met sideshift (kg)	Zonder sideshift (kg)	Met sideshift (kg)
2-TRAPS BEPERKT VRIJ HEFFEN	3000	2010	3575	3990	160	6	2000	2000	2000	2000
	3300	2160	3875	4290	160	6	2000	2000	2000	2000
	3500	2260	4075	4490	160	6	2000	2000	2000	1970
	3700	2360	4275	4690	160	6	2000	2000	2000	1940
	4000	2560	4575	4990	160	6	2000	1980	2000	1920
	4500	2810	5075	5490	160	6	1900	1840	1840	1770
	5000	3060	5575	5990	160	6	1790	1750	1610	1570
	5500	3360	6075	6490	160	6	1510	1480	1150	1120
2-TRAPS VOLLEDIG VRIJE HEFHOOGTE	3000	2010	3590	3990	1020	6	2000	2000	2000	2000
	3300	2160	3890	4290	1170	6	2000	2000	2000	1980
	3500	2260	4090	4490	1270	6	2000	2000	2000	1940
3-TRAPS VOLLEDIG VRIJE HEFHOOGTE	4350	2010	4867	5340	1020	6	1940	1850	1870	1790
	4500	2060	5017	5490	1070	6	1900	1810	1850	1760
	4800	2160	5317	5790	1170	6	1830	1750	1760	1700
	5000	2260	5517	5990	1270	6	1780	1700	1710~	1640~
	5500	2425	6017	6490	1430	6	1650~	1580~	1590~	1520~
	6000	2610	6517	6990	1620	6	1510~	1440~	1490~	1420~
6500	2825	7017	7490	1835	6	1360~	1300~	1340~	1280~	

~ Specificatie dubbel loopvlak

H2.0A – NOMINALE CAPACITEIT BIJ LASTZWAARTEPUNT 600 MM

	Maximale vorkhefhoogte (mm)	Ingeschoven Hoogte (mm)	Uitgeschoven Hoogte zonder lastbeschermrek (mm)	Uitgeschoven Hoogte met 1220 lastbeschermrek (mm)	Vrije hefhoogte zonder lastbeschermrek (mm)	Achterover kantelen (°)	Capaciteit (in kg) bij lastzwaartepunt op 600 mm			
							Volrubberbanden		Radiaallichtbanden	
							Zonder sideshift (kg)	Met sideshift (kg)	Zonder sideshift (kg)	Met sideshift (kg)
2-TRAPS BEPERKT VRIJ HEFFEN	3000	2010	3575	3990	160	6	1800	1800	1800	1800
	3300	2160	3875	4290	160	6	1800	1800	1800	1800
	3500	2260	4075	4490	160	6	1800	1800	1800	1800
	3700	2360	4275	4690	160	6	1800	1800	1800	1780
	4000	2560	4575	4990	160	6	1800	1800	1800	1770
	4500	2810	5075	5490	160	6	1710	1680	1690	1630
	5000	3060	5575	5990	160	6	1610	1590	1550	1520
	5500	3360	6075	6490	160	6	1480	1440	1130	1080
2-TRAPS VOLLEDIG VRIJE HEFHOOGTE	3000	2010	3590	3990	1020	6	1800	1800	1800	1800
	3300	2160	3890	4290	1170	6	1800	1800	1800	1800
	3500	2260	4090	4490	1270	6	1800	1800	1800	1780
3-TRAPS VOLLEDIG VRIJE HEFHOOGTE	4350	2010	4867	5340	1020	6	1740	1670	1710	1650
	4500	2060	5017	5490	1070	6	1710	1640	1700	1630
	4800	2160	5317	5790	1170	6	1650	1580	1640	1570
	5000	2260	5517	5990	1270	6	1600	1530	1520	1470
	5500	2425	6017	6490	1430	6	1450	1400	1470~	1400
	6000	2610	6517	6990	1620	6	1360~	1300~	1350~	1290~
6500	2825	7017	7490	1835	6	1220~	1170~	1210~	1150~	

~ Specificatie dubbel loopvlak

INFORMATIE OVER MAST EN CAPACITEIT MET MECHANISCHE TRANSMISSIE

H2.5A – NOMINALE CAPACITEIT BIJ LASTZWAARTEPUNT 500 MM

	Maximale vorkhefhoogte (mm)	Ingeschoven Hoogte (mm)	Uitgeschoven Hoogte zonder lastbeschermrek (mm)	Uitgeschoven Hoogte met 1220 lastbeschermrek (mm)	Vrije hefhoogte zonder lastbeschermrek (mm)	Achterover kantelen (°)	Capaciteit (in kg) bij lastzwaartepunt op 500 mm			
							Volrubberbanden		Radiaallichtbanden	
							Zonder sideshift (kg)	Met sideshift (kg)	Zonder sideshift (kg)	Met sideshift (kg)
2-TRAPS BEPERKT VRIJ HEFFEN	3000	2010	3575	3990	160	6	2500	2500	2500	2500
	3300	2160	3875	4290	160	6	2500	2500	2500	2500
	3500	2260	4075	4490	160	6	2500	2500	2500	2500
	3700	2360	4275	4690	160	6	2500	2500	2500	2490
	4000	2560	4575	4990	160	6	2500	2500	2500	2460
	4500	2810	5075	5490	160	6	2390	2350	2090	2040
	5000	3060	5575	5990	160	6	2270	2240	1810	1770
	5500	3360	6075	6490	160	6	1900	1860	1350	1320
2-TRAPS VOLLEDIG VRIJE HEFHOOGTE	3000	2010	3590	3990	1020	6	2500	2500	2500	2500
	3300	2160	3890	4290	1170	6	2500	2500	2500	2500
	3500	2260	4090	4490	1270	6	2500	2500	2500	2500
3-TRAPS VOLLEDIG VRIJE HEFHOOGTE	4350	2010	4867	5340	1020	6	2380	2270	2100	2040
	4500	2060	5017	5490	1070	6	2340	2240	2040	1980
	4800	2160	5317	5790	1170	6	2260	2170	1920	1860
	5000	2260	5517	5990	1270	6	2190	2110	2200~	2110~
	5500	2425	6017	6490	1430	6	2070~	1980~	2060~	1980~
	6000	2610	6517	6990	1620	6	1920~	1840~	1910~	1830~
6500	2825	7017	7490	1835	6	1760~	1680~	1690~	1650~	

~ Specificatie dubbel loopvlak

H2.5A – NOMINALE CAPACITEIT BIJ LASTZWAARTEPUNT 600 MM

	Maximale vorkhefhoogte (mm)	Ingeschoven Hoogte (mm)	Uitgeschoven Hoogte zonder lastbeschermrek (mm)	Uitgeschoven Hoogte met 1220 lastbeschermrek (mm)	Vrije hefhoogte zonder lastbeschermrek (mm)	Achterover kantelen (°)	Capaciteit (in kg) bij lastzwaartepunt op 600 mm			
							Volrubberbanden		Radiaallichtbanden	
							Zonder sideshift (kg)	Met sideshift (kg)	Zonder sideshift (kg)	Met sideshift (kg)
2-TRAPS BEPERKT VRIJ HEFFEN	3000	2010	3575	3990	160	6	2300	2300	2300	2300
	3300	2160	3875	4290	160	6	2300	2300	2300	2300
	3500	2260	4075	4490	160	6	2300	2300	2300	2300
	3700	2360	4275	4690	160	6	2300	2300	2300	2290
	4000	2560	4575	4990	160	6	2300	2300	2300	2260
	4500	2810	5075	5490	160	6	2200	2160	2000	1960
	5000	3060	5575	5990	160	6	2090	2070	1750	1700
	5500	3360	6075	6490	160	6	1840	1800	1310	1270
2-TRAPS VOLLEDIG VRIJE HEFHOOGTE	3000	2010	3590	3990	1020	6	2300	2300	2300	2300
	3300	2160	3890	4290	1170	6	2300	2300	2300	2300
	3500	2260	4090	4490	1270	6	2300	2300	2300	2390
3-TRAPS VOLLEDIG VRIJE HEFHOOGTE	4350	2010	4867	5340	1020	6	2140	2060	2060	2010
	4500	2060	5017	5490	1070	6	2110	2020	2000	1940
	4800	2160	5317	5790	1170	6	2040	1960	1890	1840
	5000	2260	5517	5990	1270	6	1990	1910	1990~	1910~
	5500	2425	6017	6490	1430	6	1870~	1790~	1860~	1790~
	6000	2610	6517	6990	1620	6	1730~	1660~	1720~	1650~
6500	2825	7017	7490	1835	6	1580~	1520~	1570~	1510~	

~ Specificatie dubbel loopvlak

INFORMATIE OVER MAST EN CAPACITEIT MET MECHANISCHE TRANSMISSIE

H3.0A – NOMINALE CAPACITEIT BIJ LASTZWAARTEPUNT 500 MM

	Maximale vorkhefhoogte (mm)	Ingeschoven Hoogte (mm)	Uitgeschoven Hoogte zonder lastbeschermrek (mm)	Uitgeschoven Hoogte met 1220 lastbeschermrek (mm)	Vrije hefhoogte zonder lastbeschermrek (mm)	Achterover kantelen (°)	Capaciteit (in kg) bij lastzwaartepunt op 500 mm			
							Volrubberbanden		Radiaallichtbanden	
							Zonder sideshift (kg)	Met sideshift (kg)	Zonder sideshift (kg)	Met sideshift (kg)
2-TRAPS BEPERKT VRIJ HEFFEN	3000	2075	3640	4100	165	6	3000	3000	3000	3000
	3300	2225	3940	4400	165	6	3000	3000	3000	3000
	3500	2325	4140	4600	165	6	3000	3000	3000	3000
	3700	2425	4340	4800	165	6	3000	3000	3000	3000
	4000	2625	4640	5100	165	6	3000	3000	3000	2960
	4500	2875	5140	5600	165	6	2890	2830	2750	2720
	5000	3125	5640	6100	165	6	2760	2710	2420	2390
	5500	3425	6140	6600	165	6	2340	2310	1920	1890
2-TRAPS VOLLEDIG VRIJE HEFHOOGTE	3000	2075	3650	4100	975	6	3000	3000	3000	3000
	3300	2225	3950	4400	1125	6	3000	3000	3000	3000
	3500	2325	4150	4600	1225	6	3000	3000	3000	3000
3-TRAPS VOLLEDIG VRIJE HEFHOOGTE	4350	2075	4950	5450	975	6	2830	2750	2830	2750
	4500	2125	5100	5600	1025	6	2790	2710	2670	2640
	4800	2225	5400	5900	1125	6	2720	2640	2610	2590
	5000	2325	5600	6100	1225	6	2640	2590	2660~	2580~
	5500	2490	6100	6600	1380	6	2520~	2450~	2510~	2440~
	6000	2675	6600	7100	1575	6	2370~	2300~	2350~	2280~
6500	2890	7100	7600	1790	6	2200~	2140~	2110~	2100~	

~ Specificatie dubbel loopvlak

H3.0A NOMINALE CAPACITEIT KG BIJ LASTZWAARTEPUNT 600 MM

	Maximale vorkhefhoogte (mm)	Ingeschoven Hoogte (mm)	Uitgeschoven Hoogte zonder lastbeschermrek (mm)	Uitgeschoven Hoogte met 1220 lastbeschermrek (mm)	Vrije hefhoogte zonder lastbeschermrek (mm)	Achterover kantelen (°)	Capaciteit (in kg) bij lastzwaartepunt op 600 mm			
							Volrubberbanden		Radiaallichtbanden	
							Zonder sideshift (kg)	Met sideshift (kg)	Zonder sideshift (kg)	Met sideshift (kg)
2-TRAPS BEPERKT VRIJ HEFFEN	3000	2075	3640	4100	165	6	2900	2810	2900	2810
	3300	2225	3940	4400	165	6	2890	2810	2890	2810
	3500	2325	4140	4600	165	6	2880	2800	2880	2800
	3700	2425	4340	4800	165	6	2880	2800	2870	2800
	4000	2625	4640	5100	165	6	2860	2780	2790	2730
	4500	2875	5140	5600	165	6	2670	2600	2600	2540
	5000	3125	5640	6100	165	6	2580	2510	2330	2290
	5500	3425	6140	6600	165	6	2260	2230	1850	1820
2-TRAPS VOLLEDIG VRIJE HEFHOOGTE	3000	2075	3650	4100	975	6	2890	2800	2890	2800
	3300	2225	3950	4400	1125	6	2880	2800	2880	2800
	3500	2325	4150	4600	1225	6	2880	2790	2880	2790
3-TRAPS VOLLEDIG VRIJE HEFHOOGTE	4350	2075	4950	5450	975	6	2560	2490	2560	2490
	4500	2125	5100	5600	1025	6	2530	2460	2520	2460
	4800	2225	5400	5900	1125	6	2460	2390	2460	2390
	5000	2325	5600	6100	1225	6	2410	2340	2400~	2340~
	5500	2490	6100	6600	1380	6	2280~	2220~	2270~	2210~
	6000	2675	6600	7100	1575	6	2140~	2080~	2120~	2060~
6500	2890	7100	7600	1790	6	1990~	1940~	1970~	1920~	

~ Specificatie dubbel loopvlak

INFORMATIE OVER MAST EN CAPACITEIT MET MECHANISCHE TRANSMISSIE

H3.5A – NOMINALE CAPACITEIT BIJ LASTZWAARTEPUNT 500 MM

	Maximale vorkhefhoogte (mm)	Ingeschoven Hoogte (mm)	Uitgeschoven Hoogte zonder lastbeschermrek (mm)	Uitgeschoven Hoogte met 1220 lastbeschermrek (mm)	Vrije hefhoogte zonder lastbeschermrek (mm)	Achterover kantelen (°)	Capaciteit (in kg) bij lastzwaartepunt op 500 mm			
							Volrubberbanden		Radiaallichtbanden	
							Zonder sideshift (kg)	Met sideshift (kg)	Zonder sideshift (kg)	Met sideshift (kg)
2-TRAPS BEPERKT VRIJ HEFFEN	3000	2150	3700	4100	170	6	3500	3500	3500	3500
	3300	2300	4000	4400	170	6	3500	3500	3500	3500
	3500	2400	4200	4600	170	6	3500	3500	3500	3500
	3700	2500	4400	4800	170	6	3500	3500	3500	3500
	4000	2700	4700	5100	170	6	3500	3500	3300	3240
	4500	2950	5200	5600	170	6	3380	3380	2960	2900
	5000	3200	5700	6100	170	6	3000	2940	2470	2420
	5500	3500	6200	6600	170	6	2450	2400	1950	1910
2-TRAPS VOLLEDIG VRIJE HEFHOOGTE	3000	2150	3680	4100	1050	6	3500	3500	3500	3500
	3300	2300	3980	4400	1200	6	3500	3500	3500	3500
	3500	2400	4180	4600	1300	6	3500	3500	3500	3500
3-TRAPS VOLLEDIG VRIJE HEFHOOGTE	4350	2150	4990	5450	1050	6	3310	3210	3070	3030
	4500	2200	5140	5600	1100	6	3270	3180	2870	2840
	4800	2300	5440	5900	1200	6	3090	3060	2640	2610
	5000	2400	5640	6100	1300	6	3130~	3040~	3120~	3040~
	5500	2565	6140	6600	1455	6	2980~	2900~	2970~	2890~
	6000	2750	6640	7100	1650	6	2820~	2740~	2670~	2640~
6500	2965	7100	7600	1830	6	2550~	2530~	2230~	2200~	

~ Specificatie dubbel loopvlak

H3.5A – NOMINALE CAPACITEIT BIJ LASTZWAARTEPUNT 600 MM

	Maximale vorkhefhoogte (mm)	Ingeschoven Hoogte (mm)	Uitgeschoven Hoogte zonder lastbeschermrek (mm)	Uitgeschoven Hoogte met 1220 lastbeschermrek (mm)	Vrije hefhoogte zonder lastbeschermrek (mm)	Achterover kantelen (°)	Capaciteit (in kg) bij lastzwaartepunt op 600 mm			
							Volrubberbanden		Radiaallichtbanden	
							Zonder sideshift (kg)	Met sideshift (kg)	Zonder sideshift (kg)	Met sideshift (kg)
2-TRAPS BEPERKT VRIJ HEFFEN	3000	2075	3640	4100	165	6	2900	2810	2900	2810
	3300	2225	3940	4400	165	6	2890	2810	2890	2810
	3500	2325	4140	4600	165	6	2880	2800	2880	2800
	3700	2425	4340	4800	165	6	2880	2800	2870	2800
	4000	2625	4640	5100	165	6	2860	2780	2790	2730
	4500	2875	5140	5600	165	6	2670	2600	2600	2540
	5000	3125	5640	6100	165	6	2580	2510	2330	2290
	5500	3425	6140	6600	165	6	2260	2230	1850	1820
2-TRAPS VOLLEDIG VRIJE HEFHOOGTE	3000	2075	3650	4100	975	6	2890	2800	2890	2800
	3300	2225	3950	4400	1125	6	2880	2800	2880	2800
	3500	2325	4150	4600	1225	6	2880	2790	2880	2790
3-TRAPS VOLLEDIG VRIJE HEFHOOGTE	4350	2075	4950	5450	975	6	2560	2490	2560	2490
	4500	2125	5100	5600	1025	6	2530	2460	2520	2460
	4800	2225	5400	5900	1125	6	2460	2390	2460	2390
	5000	2325	5600	6100	1225	6	2410	2340	2400~	2340~
	5500	2490	6100	6600	1380	6	2280~	2220~	2270~	2210~
	6000	2675	6600	7100	1575	6	2140~	2080~	2120~	2060~
6500	2890	7100	7600	1790	6	1990~	1940~	1970~	1920~	

~ Specificatie dubbel loopvlak

INFORMATIE OVER MAST EN CAPACITEIT MET ELEKTRONISCHE TRANSMISSIE

H2.0A – NOMINALE CAPACITEIT BIJ LASTZWAARTEPUNT 500 MM

	Maximale vorkhefhoogte (mm)	Ingeschoven Hoogte (mm)	Uitgeschoven Hoogte zonder lastbeschermrek (mm)	Uitgeschoven Hoogte met 1220 lastbeschermrek (mm)	Vrije hefhoogte zonder lastbeschermrek (mm)	Achterover kantelen (°)	Capaciteit (in kg) bij lastzwaartepunt op 500 mm			
							Volrubberbanden		Radiaallichtbanden	
							Zonder sideshift (kg)	Met sideshift (kg)	Zonder sideshift (kg)	Met sideshift (kg)
2-TRAPS BEPERKT VRIJ HEFFEN	2960	2020	3570	4180	50	6	2000	2000	2000	2000
	3260	2170	3870	4480	50	6	2000	2000	2000	2000
	3560	2320	4170	4780	50	6	2000	2000	2000	2000
	3900	2570	4510	5120	50	6	2000	2000	2000	2000
	4200	2720	4810	5420	50	6	2000	2000	2000	2000
	4500	2870	5110	5720	50	6	1980	1980	1980	1980
	4800	3020	5410	6020	50	6	1920	1910	1920	1910
	5000	3220	5610	6220	50	6	1880	1860	1880	1860
2-TRAPS VOLLEDIG VRIJE HEFHOOGTE	5500	3470	6110	6720	50	6	1770	1750	1650	1640
	2990	2020	3597	4210	1373	6	2000	2000	2000	2000
	3340	2170	3947	4560	1523	6	2000	2000	2000	2000
	3440	2220	4047	4660	1573	6	2000	2000	2000	2000
	3540	2270	4147	4760	1623	6	2000	2000	2000	2000
	3740	2370	4347	4960	1723	6	2000	2000	2000	2000
	4060	2570	4667	5280	1923	6	2000	2000	2000	2000
	4560	2820	5167	5780	2173	6	1960	1960	1960	1960
3-TRAPS VOLLEDIG VRIJE HEFHOOGTE	4960	3020	5567	6180	2373	6	1880	1870	1880	1870
	5560	3370	6167	6780	2723	6	1750	1730	1740~	1720~
	4100	2020	4699	5320	1381	6	2000	1970	2000	1970
	4400	2020	4999	5620	1381	6	2000	1970	2000	1970
	4650	2070	5249	5870	1431	6	1950	1920	1860	1840
	4950	2170	5549	6170	1531	6	1890	1860	1890~	1850~
	5250	2320	5849	6470	1681	6	1830	1810	1790~	1780~
	6150	2670	6749	7370	2031	6	1620~	1560~	1350~	1330~
6450	2820	7049	7670	2181	6	1540~	1480~	1220~	1210~	
6900	3020	7497	7815	2540	6	1210	1190	840	810	

~ Specificatie met breed loopvlak

H2.0A – NOMINALE CAPACITEIT BIJ LASTZWAARTEPUNT 600 MM

	Maximale vorkhefhoogte (mm)	Ingeschoven Hoogte (mm)	Uitgeschoven Hoogte zonder lastbeschermrek (mm)	Uitgeschoven Hoogte met 1220 lastbeschermrek (mm)	Vrije hefhoogte zonder lastbeschermrek (mm)	Achterover kantelen (°)	Capaciteit (in kg) bij lastzwaartepunt op 600 mm			
							Volrubberbanden		Radiaallichtbanden	
							Zonder sideshift (kg)	Met sideshift (kg)	Zonder sideshift (kg)	Met sideshift (kg)
2-TRAPS BEPERKT VRIJ HEFFEN	2960	2020	3570	4180	50	6	1910	1850	1910	1850
	3260	2170	3870	4480	50	6	1900	1840	1900	1840
	3560	2320	4170	4780	50	6	1900	1840	1900	1840
	3900	2570	4510	5120	50	6	1890	1830	1890	1830
	4200	2720	4810	5420	50	6	1880	1820	1880	1820
	4500	2870	5110	5720	50	6	1860	1800	1860	1800
	4800	3020	5410	6020	50	6	1800	1740	1800	1740
	5000	3220	5610	6220	50	6	1750	1690	1750	1690
2-TRAPS VOLLEDIG VRIJE HEFHOOGTE	5500	3470	6110	6720	50	6	1640	1590	1640	1580
	2990	2020	3597	4210	1373	6	1910	1850	1910	1850
	3340	2170	3947	4560	1523	6	1900	1840	1900	1840
	3440	2220	4047	4660	1573	6	1900	1840	1900	1840
	3540	2270	4147	4760	1623	6	1900	1840	1900	1840
	3740	2370	4347	4960	1723	6	1890	1830	1890	1830
	4060	2570	4667	5280	1923	6	1890	1820	1890	1820
	4560	2820	5167	5780	2173	6	1840	1780	1840	1780
3-TRAPS VOLLEDIG VRIJE HEFHOOGTE	4960	3020	5567	6180	2373	6	1760	1700	1760	1700
	5560	3370	6167	6780	2723	6	1620	1570	1620~	1560~
	4100	2020	4699	5320	1381	6	1850	1790	1850	1790
	4400	2020	4999	5620	1381	6	1850	1790	1850	1790
	4650	2070	5249	5870	1431	6	1810	1750	1810	1750
	4950	2170	5549	6170	1531	6	1750	1690	1750~	1690~
	5250	2320	5849	6470	1681	6	1700	1640	1680~	1620~
	6150	2670	6749	7370	2031	6	1480	1430	1370~	1350~
6450	2820	7049	7670	2181	6	1400	1360	1240~	1220~	
6900	3020	7497	7815	2540	6	1270	1230	1070~	1040~	

~ Specificatie met breed loopvlak

INFORMATIE OVER MAST EN CAPACITEIT MET ELEKTRONISCHE TRANSMISSIE

H2.5A – NOMINALE CAPACITEIT BIJ LASTZWAARTEPUNT 500 MM

	Maximale vorkhefhoogte (mm)	Ingescoven Hoogte (mm)	Uitgesoven Hoogte zonder lastbeschermerk (mm)	Uitgesoven Hoogte met 1220 lastbeschermerk (mm)	Vrije hefhoogte zonder lastbeschermerk (mm)	Achterover kantelen (°)	Capaciteit (in kg) bij lastzwaartepunt op 500 mm			
							Volrubberbanden		Radiaallichtbanden	
							Zonder sideshift (kg)	Met sideshift (kg)	Zonder sideshift (kg)	Met sideshift (kg)
2-TRAPS BEPERKT VRIJ HEFFEN	2960	2020	3570	4180	50	6	2500	2500	2500	2500
	3260	2170	3870	4480	50	6	2500	2500	2500	2500
	3560	2320	4170	4780	50	6	2500	2450	2450	2450
	3900	2570	4510	5120	50	6	2500	2440	2440	2440
	4200	2720	4810	5420	50	6	2500	2430	2430	2430
	4500	2870	5110	5720	50	6	2470	2410	2410	2410
	4800	3020	5410	6020	50	6	2410	2340	2340	2330~
	5000	3220	5610	6220	50	6	2360	2280	2280	2280~
2-TRAPS VOLLEDIG VRIJE HEFHOOGTE	5500	3470	6110	6720	50	6	2240	2160	2160	2150~
	2990	2020	3597	4210	1373	6	2500	2460	2460	2460
	3340	2170	3947	4560	1523	6	2500	2460	2460	2460
	3440	2220	4047	4660	1573	6	2500	2450	2450	2450
	3540	2270	4147	4760	1623	6	2500	2450	2450	2450
	3740	2370	4347	4960	1723	6	2500	2450	2450	2450
	4060	2570	4667	5280	1923	6	2500	2440	2440	2440
	4560	2820	5167	5780	2173	6	2460	2390	2390	2380
3-TRAPS VOLLEDIG VRIJE HEF- HOOGTE	4960	3020	5567	6180	2373	6	2370	2290	2290	2290~
	5560	3370	6167	6780	2723	6	2220	2140	2140	2130~
	4000	2020	4599	5220	1381	6	2500	2500	2500	2500
	4100	2020	4699	5320	1381	6	2500	2430	2430	2410
	4300	2020	4899	5520	1381	6	2500	2430	2430	2275
	4650	2070	5249	5870	1431	6	2440	2380	2380	1950
	4950	2170	5549	6170	1531	6	2380	2310	2310	2100~
	5100	2270	5699	6320	1631	6	2350	2260	2260	1990~
	5550	2420	6149	6770	1781	6	2230~	2150~	2150~	1700
	5700	2520	6299	6920	1881	6	2190~	2110~	2110~	1600~
6150	2670	6749	7370	2031	6	2060~	1990~	1990~	1350~	
6450	2820	7049	7670	2181	6	1880~	1870~	1870~	1200~	
6900	3020	7499	8120	2381	6	1610~	1560~	1560~	990~	

H2.5A – NOMINALE CAPACITEIT BIJ LASTZWAARTEPUNT 600 MM

~ Specificatie met breed loopvlak

	Maximale vorkhefhoogte (mm)	Ingescoven hefhoogte (mm)	Uitgesoven Hoogte zonder lastbeschermerk (mm)	Uitgesoven Hoogte met 1220 lastbeschermerk (mm)	Vrije hefhoogte zonder lastbeschermerk (mm)	Achterover kantelen (°)	Capaciteit (in kg) bij lastzwaartepunt op 600 mm			
							Volrubberbanden		Radiaallichtbanden	
							Zonder sideshift (kg)	Met sideshift + vorkenversteller (kg)	Zonder sideshift (kg)	Met sideshift + vorkenverstelling (kg)
2-TRAPS BEPERKT VRIJ HEFFEN	2960	2020	3570	4180	50	6	2310	2240	2310	2240
	3260	2170	3870	4480	50	6	2360	2290	2360	2290
	3560	2320	4170	4780	50	6	2300	2230	2300	2230
	3900	2570	4510	5120	50	6	2290	2220	2290	2220
	4200	2720	4810	5420	50	6	2280	2210	2280	2210
	4500	2870	5110	5720	50	6	2260	2190	2260	2190
	4800	3020	5410	6020	50	6	2190	2120	2190~	2120~
	5000	3220	5610	6220	50	6	2140	2070	2140~	2070~
2-TRAPS VOLLEDIG VRIJE HEFHOOGTE	5500	3470	6110	6720	50	6	2030	1960	2020~	1960~
	2990	2020	3597	4210	1373	6	2310	2240	2310	2240
	3340	2170	3947	4560	1523	6	2300	2230	2300	2230
	3440	2220	4047	4660	1573	6	2300	2230	2300	2230
	3540	2270	4147	4760	1623	6	2300	2230	2300	2230
	3740	2370	4347	4960	1723	6	2290	2220	2290	2220
	4060	2570	4667	5280	1923	6	2290	2210	2290	2210
	4560	2820	5167	5780	2173	6	2240	2170	2240	2170
3-TRAPS VOLLEDIG VRIJE HEFHOOGTE	4960	3020	5567	6180	2373	6	2150	2080	2150~	2080~
	5560	3370	6167	6780	2723	6	2010	1940	2000~	1940~
	4000	2020	4599	5220	1381	6	2280	2210	2280	2210
	4100	2020	4699	5320	1381	6	2280	2210	2280	2210
	4300	2020	4899	5520	1381	6	2280	2210	2215	2175
	4650	2070	5249	5870	1431	6	2230	2160	2230~	2160~
	4950	2170	5549	6170	1531	6	2170	2100	2120~	2090~
	5100	2270	5699	6320	1631	6	2130	2065	2030~	2020~
	5550	2420	6149	6770	1781	6	2020~	1950	1730~	1720~
	5700	2520	6299	6920	1881	6	1980~	1920	1650~	1630
6150	2670	6749	7370	2031	6	1860~	1800~	1390~	1370~	
6450	2820	7049	7670	2181	6	1780~	1720~	1250~	1220~	
6900	3020	7499	8120	2381	6	1610~	1560~	1040~	1010	

~ Specificatie met breed loopvlak

INFORMATIE OVER MAST EN CAPACITEIT MET ELEKTRONISCHE TRANSMISSIE

H2.5A6 – NOMINALE CAPACITEIT BIJ LASTZWAARTEPUNT 500 MM

	Maximale vorkhefhoogte (mm)	Ingeschoven hefhoogte (mm)	Uitgeschoven Hoogte zonder last-beschermerk (mm)	Uitgeschoven Hoogte met 1220 last-beschermerk (mm)	Vrije hefhoogte zonder last-beschermerk (mm)	Achterover kantelen (°)	Capaciteit (in kg) bij lastzwaartepunt op 500 mm			
							Volrubberbanden		Radiaallichtbanden	
							Zonder sideshift (kg)	Met sideshift + vorkenversteller (kg)	Zonder sideshift (kg)	Met sideshift + vorkenverstelling (kg)
2-TRAPS BEPERKT VRIJ HEFFEN	2960	2042	3570	4180	50	6	2700	2700	2700	2700
	3260	2192	3870	4480	50	6	2700	2700	2700	2700
	3560	2342	4170	4780	50	6	2700	2700	2700	2700
	3900	2592	4510	5120	50	6	2700	2690	2700	2690
	4200	2742	4810	5420	50	6	2700	2680	2700	2680
	4500	2892	5110	5720	50	6	2680	2660	2670	2660
	4800	3042	5410	6020	50	6	2610	2590	2560	2560
	5000	3242	5610	6220	50	6	2570	2540	2420	2420
2-TRAPS VOLLEDIG VRIJE HEFHOOGTE	5500	3492	6110	6720	50	6	2450	2410	2440~	2430~
	2990	2042	3597	4210	1395	6	2700	2700	2700	2700
	3340	2192	3497	4560	1545	6	2700	2700	2700	2700
	3440	2242	4047	4660	1595	6	2700	2700	2700	2700
	3540	2292	4147	4760	1645	6	2700	2700	2700	2700
	3740	2392	4347	4960	1745	6	2700	2700	2700	2700
	4060	2592	4667	5280	1945	6	2700	2690	2700	2690
	4560	2842	5167	5780	2195	6	2660	2640	2650	2640
3-TRAPS VOLLEDIG VRIJE HEFHOOGTE	4960	3042	5567	6180	2395	6	2570	2540	2570~	2570~
	5560	3392	6167	6780	2745	6	2430	2640	2420~	2420~
	4000	2042	4599	5220	1403	6	2700	2680	2700	2700
	4100	2042	4699	5320	1403	6	2700	2680	2700	2680
	4300	2042	4899	5520	1403	6	2700	2680	2590	2590
	4650	2092	5249	5870	1453	6	2640	2640	2640~	2640~
	4950	2192	5549	6170	1553	6	2550	2560	2580~	2580~
	5100	2292	5699	6320	1653	6	2580~	2550~	2540~	2540~
	5550	2442	6149	6770	1803	6	2440~	2440~	2250~	2250~
	5700	2542	6299	6920	1903	6	2400~	2400~	2150~	2140~
6150	2692	6749	7370	2053	6	2190~	2140~	1870~	1850~	
6450	2842	7049	7670	2203	6	1940~	1890~	1690~	1670~	
6900	3042	7499	8120	2403	6	1610~	1560~	1440~	1420~	

~ Specificatie met breed loopvlak

H2.5A6 – NOMINALE CAPACITEIT BIJ LASTZWAARTEPUNT 600 MM

	Maximale vorkhefhoogte (mm)	Ingeschoven hefhoogte (mm)	Uitgeschoven Hoogte zonder last-beschermerk (mm)	Uitgeschoven Hoogte met 1220 last-beschermerk (mm)	Vrije hefhoogte zonder last-beschermerk (mm)	Achterover kantelen (°)	Capaciteit (in kg) bij lastzwaartepunt op 600 mm			
							Volrubberbanden		Radiaallichtbanden	
							Zonder sideshift (kg)	Met sideshift + vorkenversteller (kg)	Zonder sideshift (kg)	Met sideshift + vorkenverstelling (kg)
2-TRAPS BEPERKT VRIJ HEFFEN	2960	2042	3570	4180	50	6	2530	2530	2530	2530
	3260	2192	3870	4480	50	6	2530	2530	2530	2530
	3560	2342	4170	4780	50	6	2530	2530	2530	2530
	3900	2592	4510	5120	50	6	2530	2530	2530	2530
	4200	2742	4810	5420	50	6	2530	2530	2530	2530
	4500	2892	5110	5720	50	6	2530	2530	2530	2530
	4800	3042	5410	6020	50	6	2530	2530	2530	2530
	5000	3242	5610	6220	50	6	2530	2530	2430	2420
2-TRAPS VOLLEDIG VRIJE HEFHOOGTE	5500	3492	6110	6720	50	6	2450	2430	2440~	2410~
	2990	2042	3597	4210	1395	6	2530	2530	2530	2530
	3340	2192	3497	4560	1545	6	2530	2530	2530	2530
	3440	2242	4047	4660	1595	6	2530	2530	2530	2530
	3540	2292	4147	4760	1645	6	2530	2530	2530	2530
	3740	2392	4347	4960	1745	6	2530	2530	2530	2530
	4060	2592	4667	5280	1945	6	2530	2530	2530	2530
	4560	2842	5167	5780	2195	6	2530	2530	2530	2530
3-TRAPS VOLLEDIG VRIJE HEFHOOGTE	4960	3042	5567	6180	2395	6	2530	2530	2520	2520
	5560	3392	6167	6780	2745	6	2430	2390	2420~	2380~
	4000	2042	4599	5220	1403	6	2530	2530	2530	2530
	4100	2042	4699	5320	1403	6	2530	2530	2530	2530
	4300	2042	4899	5520	1403	6	2530	2530	2530	2530
	4650	2092	5249	5870	1453	6	2530	2530	2530~	2530~
	4950	2192	5549	6170	1553	6	2530	2530	2530~	2530~
	5100	2292	5699	6320	1653	6	2450	2450	2530~	2510~
	5550	2442	6149	6770	1803	6	2440~	2400~	2280~	2270~
	5700	2542	6299	6920	1903	6	2400~	2360~	2180~	2170~
6150	2692	6749	7370	2053	6	2190~	2140~	1900~	1880~	
6450	2842	7049	7670	2203	6	1940~	1890~	1720~	1700~	
6900	3042	7499	8120	2403	6	1610~	1560~	1470~	1450~	

~ Specificatie met breed loopvlak

INFORMATIE OVER MAST EN CAPACITEIT MET ELEKTRONISCHE TRANSMISSIE

H3.OA – NOMINALE CAPACITEIT BIJ LASTZWAARTEPUNT 500 MM

	Maximale vorkhefhoogte (mm)	Ingeschoven Hoogte (mm)	Uitgeschoven Hoogte zonder lastbeschermerk (mm)	Uitgeschoven Hoogte met 1220 lastbeschermerk (mm)	Vrije hefhoogte zonder lastbeschermerk (mm)	Achterover kantelen (°)	Capaciteit (in kg) bij lastzwaartepunt op 500 mm			
							Volrubberbanden		Radiaallichtbanden	
							Zonder sideshift (kg)	Met sideshift (kg)	Zonder sideshift (kg)	Met sideshift (kg)
2-TRAPS BEPERKT VRIJ HEFFEN	2980	50	2142	3662	4198	6	3000	2920	3000	2920
	3280	50	2292	3962	4498	6	3000	2920	3000	2920
	3380	50	2342	4062	4598	6	3000	2910	3000	2910
	3580	50	2442	4262	4798	6	3000	2910	3000	2910
	3880	50	2692	4562	5098	6	3000	2900	3000	2900
	4180	50	2842	4862	5398	6	3000	2890	3000	2890
	4480	50	2992	5162	5698	6	2930	2830	2920	2820
	4780	50	3242	5462	5998	6	2870	2750	2670	2670
	5480	50	3592	6162	6698	6	2690	2580	2690~	2570~
5880	50	3892	6562	7098	6	2570~	2460~	2570~	2450~	
2-TRAPS VOLLEDIG VRIJE HEFHOOGTE	3000	1362	2092	3684	4224	6	3000	2940	3000	2940
	3200	1462	2192	3884	4424	6	3000	2940	3000	2940
	3500	1612	2342	4184	4724	6	3000	2930	3000	2930
	3700	1712	2442	4384	4924	6	3000	2930	3000	2930
	4000	1912	2642	4684	5224	6	3000	2920	3000	2920
	4500	2162	2892	5184	5724	6	2930	2840	2930	2840
	5000	2462	3192	5684	6224	6	2820	2720	2820~	2720~
	5400	2662	3392	6084	6624	6	2720	2620	2720~	2610~
3-TRAPS VOLLEDIG VRIJE HEFHOOGTE	4020	1320	2042	4690	5238	6	3000	2900	3000	2900
	4320	1370	2092	4990	5538	6	2970	2870	2960~	2870~
	4620	1470	2192	5290	5838	6	2900	2800	2900~	2800~
	4920	1620	2342	5590	6138	6	2740	2730	2830~	2730~
	5520	1870	2592	6190	6738	6	2670~	2580~	2390~	2380~
	6120	2120	2842	6790	7338	6	2390~	2380~	1950~	1930~
	6570	2320	3042	7240	7788	6	2050~	2050~	1650~	1630~
	7020	2470	3192	7690	8238	6	1750~	1740~	1380~	1370~

~ Specificatie met breed loopvlak

H3.OA NOMINALE CAPACITEIT KG BIJ LASTZWAARTEPUNT 600 MM

	Maximale vorkhefhoogte (mm)	Ingeschoven Hoogte (mm)	Uitgeschoven Hoogte zonder lastbeschermerk (mm)	Uitgeschoven Hoogte met 1220 lastbeschermerk (mm)	Vrije hefhoogte zonder lastbeschermerk (mm)	Achterover kantelen (°)	Capaciteit (in kg) bij lastzwaartepunt op 600 mm			
							Volrubberbanden		Radiaallichtbanden	
							Zonder sideshift (kg)	Met sideshift (kg)	Zonder sideshift (kg)	Met sideshift (kg)
2-TRAPS BEPERKT VRIJ HEFFEN	2980	50	2142	3662	4198	6	2770	2660	2770	2660
	3280	50	2292	3962	4498	6	2770	660	2770	2660
	3380	50	2342	4062	4598	6	2770	2650	2770	2660
	3580	50	2442	4262	4798	6	2760	2650	2760	2650
	3880	50	2692	4562	5098	6	2750	2640	2750	2640
	4180	50	2842	4862	5398	6	2740	2630	2740	2630
	4480	50	2992	5162	5698	6	2680	2570	2680	2570
	4780	50	3242	5462	5998	6	2610	2510	2610	2500
	5480	50	3592	6162	6698	6	2450	2350	2440~	2340~
5880	50	3892	6562	7098	6	2340	2240	2330~	2240~	
2-TRAPS VOLLEDIG VRIJE HEFHOOGTE	3000	1362	2092	3684	4224	6	2770	2680	2770	2680
	3200	1462	2192	3884	4424	6	2770	2670	2770	2670
	3500	1612	2342	4184	4724	6	2760	2670	2760	2670
	3700	1712	2442	4384	4924	6	2760	2660	2760	2660
	4000	1912	2642	4684	5224	6	2750	2660	2750	2660
	4500	2162	2892	5184	5724	6	2680	2590	2680	2590
	5000	2462	3192	5684	6224	6	2570	2720	2570~	2470
	5400	2662	3392	6084	6624	6	2470	2390	2470~	2380~
3-TRAPS VOLLEDIG VRIJE HEFHOOGTE	4020	1320	2042	4690	5238	6	2740	2640	2740	2640
	4320	1370	2092	4990	5538	6	2710	2620	2650	2610
	4620	1470	2192	5290	5838	6	2640	2550	2640~	2550~
	4920	1620	2342	5590	6138	6	2580	2490	2570~	2480~
	5520	1870	2592	6190	6738	6	2430~	2350~	2410~	2340~
	6120	2120	2842	6790	7338	6	2270~	2190~	1980~	1960~
	6570	2320	3042	7240	7788	6	2100~	2070~	1690~	1660~
	7020	2470	3192	7690	8238	6	1800~	1790~	1420~	1400

~ Specificatie met breed loopvlak

INFORMATIE OVER MAST EN CAPACITEIT MET ELEKTRONISCHE TRANSMISSIE

H3.5A – NOMINALE CAPACITEIT BIJ LASTZWAARTEPUNT 500 MM

Type	Maximale vorkhefhoogte (mm)	Ingeschoven Hoogte (mm)	Uitgeschoven Hoogte zonder lastbeschermerk (mm)	Uitgeschoven Hoogte met 1220 lastbeschermerk (mm)	Vrije hefhoogte zonder lastbeschermerk (mm)	Achterover kantelen (°)	Capaciteit (in kg) bij lastzwaartepunt op 500 mm			
							Volrubberbanden		Radiaalluchtbanden	
							Zonder sideshift (kg)	Met sideshift (kg)	Zonder sideshift (kg)	Met sideshift (kg)
2-TRAPS BEPERKT VRIJ HEFFEN	2980	2142	3662	4198	50	6	3500	3460	3500	3460
	3280	2292	3962	4498	50	6	3500	3460	3500	3460
	3380	2342	4062	4598	50	6	3500	3450	3500	3450
	3580	2442	4262	4798	50	6	3500	3450	3500	3450
	3880	2692	4562	5098	50	6	3500	3440	3500	3440
	4180	2842	4862	5398	50	6	3500	3430	3500	3430
	4480	2992	5162	5698	50	6	3430	3300	3430~	3300~
	4780	3242	5462	5998	50	6	3360	3220	3360~	3220~
	5480	3592	6162	6698	50	6	3170~	3040~	3160~	3030~
	5880	3892	6562	7098	50	6	3040~	2920~	2760~	2770~
2-TRAPS VOLLEDIG VRIJE HEFHOOGTE	3000	2092	3684	4224	1362	6	3500	3420	3500	3420
	3200	2192	3884	4424	1462	6	3500	3420	3500	3420
	3500	2342	4184	4724	1612	6	3500	3410	3500	3410
	3700	2442	4384	4924	1712	6	3500	3410	3500	3410
	4000	2642	4684	5224	1912	6	3500	3400	3500	3400
	4500	2892	5184	5724	2162	6	3430	3320	3430~	3320~
	5000	3192	5684	6224	2462	6	3310	3190	3310~	3190~
	5400	3392	6084	6624	2662	6	3200~	3080~	3190~	3080~
3-TRAPS VOLLEDIG VRIJE HEFHOOGTE	4020	2042	4690	5238	1320	6	3500	3390	3500~	3390~
	4320	2092	4990	5538	1370	6	3460	3360	3460~	3360~
	4620	2192	5290	5838	1470	6	3400~	3290~	3390~	3290~
	4920	2342	5590	6138	1620	6	3330~	3210~	3050~	3060~
	5520	2592	6190	6738	1870	6	3070~	3050~	2460~	2450~
	6120	2842	6790	7338	2120	6	2480~	2480~	1950~	1930~
	6570	3042	7240	7788	2320	6	2830*	2730*	1590~	1580~
	7020	3192	7690	8238	2470	6	2640*	2570*	1310~	1280~

~ Specificatie met breed loopvlak. * Specificatie met dubbele voorwielen.

H3.5A – NOMINALE CAPACITEIT BIJ LASTZWAARTEPUNT 600 MM

Type	Maximale vorkhefhoogte (mm)	Ingeschoven Hoogte (mm)	Uitgeschoven Hoogte zonder lastbeschermerk (mm)	Uitgeschoven Hoogte met 1220 lastbeschermerk (mm)	Vrije hefhoogte zonder lastbeschermerk (mm)	Achterover kantelen (°)	Capaciteit (in kg) bij lastzwaartepunt op 600 mm			
							Volrubberbanden		Radiaalluchtbanden	
							Zonder sideshift (kg)	Met sideshift (kg)	Zonder sideshift (kg)	Met sideshift (kg)
2-TRAPS BEPERKT VRIJ HEFFEN	2980	2142	3662	4198	50	6	3280	3150	3280	3150
	3280	2292	3962	4498	50	6	3270	3150	3270	3150
	3380	2342	4062	4598	50	6	3270	3150	3270	3150
	3580	2442	4262	4798	50	6	3270	3140	3270	3140
	3880	2692	4562	5098	50	6	3250	3130	3250	3130
	4180	2842	4862	5398	50	6	3250	3070	3190	3070
	4480	2992	5162	5698	50	6	3130	3010	3130~	3010
	4780	3242	5462	5998	50	6	3050	2940	3050~	2930~
	5480	3592	6162	6698	50	6	2880	2770	2870~	2760~
	5880	3892	6562	7098	50	6	2760~	2660~	2760~	2650~
2-TRAPS VOLLEDIG VRIJE HEFHOOGTE	3000	2092	3684	4224	1362	6	3220	3110	3220	3110
	3200	2192	3884	4424	1462	6	3220	3110	3220	3110
	3500	2342	4184	4724	1612	6	3210	3110	3210	3110
	3700	2442	4384	4924	1712	6	3210	3100	3210	3100
	4000	2642	4684	5224	1912	6	3200	3090	3200	3090
	4500	2892	5184	5724	2162	6	3130	3020	3090	3020
	5000	3192	5684	6224	2462	6	3010	2910	3000~	2900~
	5400	3392	6084	6624	2662	6	2910	2810	2900~	2800~
3-TRAPS VOLLEDIG VRIJE HEFHOOGTE	4020	2042	4690	5238	1320	6	3190	3090	3190~	3090~
	4320	2092	4990	5538	1370	6	3160	3060	3160~	3060~
	4620	2192	5290	5838	1470	6	3100	3000	3090~	2990~
	4920	2342	5590	6138	1620	6	3020~	2880	3020~	2920~
	5520	2592	6190	6738	1870	6	2870~	2770~	2480~	2470~
	6120	2842	6790	7338	2120	6	2530~	2530~	1980~	1970~
	6570	3042	7240	7788	2320	6	2570*	2480*	1640~	1620~
	7020	3192	7690	8238	2470	6	2420*	2340*	1340~	1310~

~ Specificatie met breed loopvlak. * Specificatie met dubbele voorwielen.

BESCHIKBARE OPTIES

PRESTATIES
Yanmar 2.2L LPG niet-gecertificeerd
Yanmar 2.2L dubbele brandstof, niet-gecertificeerd
Yanmar 3.0L diesel niet-gecertificeerd
Yanmar 3.3L diesel niet-gecertificeerd
Yanmar 2.1L DPF (37 kW) Diesel
Yanmar 2.1L DPF met CAC (44 kW) Diesel
Yanmar 2.2L LPG Stage V
Mechanische Powershift-transmissie
Electronische Powershift-transmissie
Duramatch™-transmissie
Trommelremmen
Natte remmen
Standaard (-20 °C tot 40 °C), eco-bouw
Heet (-20 °C tot >40 °C) eco-constructie
Hoge luchtinlaat
Zwaar uitgevoerde luchtinlaat en voorfilteropties
Interne luchtinlaat
Uitklapbare en neerlaatbare LPG-tankbeugel
Vergrendeling LPG-tankbeugel
Geïntegreerde brandstofniveausensor
Motoraangedreven koelsysteem
On-demand koelsysteem
Lage uitlaat
Uitlaat boven
Pakket voor systeembewaking
Premium controlepakket
Beschermingssysteem aandrijflijn met uitschakeling van de motor
Radiatorrooster
Omhulde uitlaatpijpen
Uitschakeling van de motor bij lege stoel
Raster aan onderkant
Hoge capaciteit startbatterij
Bevestigingspunten
AANDRIJVING
Enkel kruip-/rempedaal
Dubbel rempedaal
Banden – Superelastisch
Banden – Superelastisch – Non-marking
Banden – Radiaallichtbanden
Banden – pneumatisch
Brede profielbanden
Dubbele banden
Telescopische stuurkolom met kantelmogelijkheid
Op stuurkolom gemonteerde rijrichtingsbediening
Stuurstand met stuurdraaiknop
Stuurkolom met vrij verstelbare kanteling
On-demand stuurbechrachting
On-demand stuurbechrachting met synchrone besturing
HEFFEN
2-traps mast met beperkte vrije hefhoogte – klasse II/III
2-traps mast met volledig vrije hefhoogte – klasse II/III
3-traps mast met volledig vrije hefhoogte – klasse II/III
3° voorwaartse/6° achterwaartse mastkanteling
6° voorwaartse/6° achterwaartse mastkanteling
6° voorwaartse/10° achterwaartse mastkanteling
10° voorwaartse/6° achterwaartse mastkanteling
Standaard hydraulische pomp
On-demand hydraulische pomp (VDP)

OPPAKKEN
Haaktype standaard vorkenbord – 1070 mm
Standaard haaktype vorkenbord – 1220 mm
Haaktype vorkenbord met integrale sideshift – 1070 mm
Haaktype vorkenbord met integrale sideshift – 1220 mm
Haaktype vorkenversteller met integrale sideshift – 1070 mm
Haaktype vorkenversteller met integrale sideshift – 1220 mm
Taps toelopende standaard vorken 1000 mm
Taps toelopende standaard vorken 1100 mm
Taps toelopende standaard haaktype vorken 1200 mm
Zonder lastbeschermrek
1220 mm hoog lastbeschermrek
915 mm hoog lastbeschermrek
Hoogte in het midden van 915 mm hoog lastbeschermrek
1524 mm hoog lastbeschermrek
Balgen voor kantelcilinders
Hydraulische accumulator
Hydraulische bediening met manuele hendel
Hydraulische bediening met minihendel
Hydraulische bedieningselementen met joystick
Hydraulische olie die tegen hoge temperaturen is bestand
Klemfunctie
RTST-functie
Hydraulische regelklep met 2 functies (0 extra)
Hydraulische klep met 3 functies (1 extra)
Hydraulische regelklep met 4 functies (2 extra)
Laserpositioneringssysteem voor vorken
Elektronische Powershift-transmissie
Display gewicht lading
Verlengslangen en snelkoppelingen voor hulpstuk
ZICHT
Bovenwisser
Activering spotlicht continu/gericht
Dubbele zijspiegels
Panoramische spiegel
Ledwerkklampen
Hoogwaardige ledwerkklampen
Achterreflector
Pakket ledachterlichten remlicht/achterlicht/achteruitrijlicht
Pakket ledachterlichten remlicht/achterlicht/achteruitrijlicht/zijknipperlicht
Pakket ledachterlichten remlicht/achterlicht/achteruitrijlicht/zijknipperlicht/noodknipperlichten
Schakelaar geactiveerde zwaailamp
Achteruitrijd-alarmp
Vooruitrij- en achteruitrijalarm
Op de mast gemonteerde ledlampen
Blauwe ledlampen voetgangerswaarschuwing
Rode ledlampen perimeter voetgangerswaarschuwing
Achteruitrijcamerasysteem geïntegreerd in 178 mm-kleurendisplay
Achteruitrijcamerasysteem met aan de achterkant gemonteerde display
Automatische (omgevingslichtniveau) werkklampregeling
ERGONOMIE
Rechthoekige beschermkap
Chauffeur ventilator
Startbatterijdongle
Motorblokverwarming
Plastic regenkap

Afb. 8 Hoge beschermkapbuis
Hoge beschermkap (raster)
ERGONOMIE (vervolg)
Hoge beschermkap met vrij zicht
Cabine-opties (gedeelde PVC, stalen deuren)
cabine met uitgebreide specificaties
Achteruitrijhendel met claxonknop
Consolelade
LCD-dashboorddisplay
Kleurendisplay met touchscreen
Volledig geveerde stoel, vinyl
Volledig geveerde stoel, stof
Volledig geveerde stoel, vinyl – Value
Volledig geveerde stoel, Air Ride, vinyl
Volledig geveerde stoel, Air Ride, stof
Volledig geveerde stoel – laag profiel
Zonnescherme (boven en/of voor)
Airconditioning
Extra montagebeugel en opties
12 V-hulpvoeding
12 V-voeding met dubbele USB-laadaansluitingen
WERKING
Snelheidsbegrenzers
Veiligheidsgordel Hi-Vis-vergrendeling
Start via contactschakelaar
Sleutellose start met chauffeurswachtwoord
Motoraangedreven koeling
Rijsnelheidsalarm
Batterij loskoppelen
Spatlappen voor
Onderbreker vooras
Standaardveiligheidsgordel
Hi VIS rode veiligheidsgordel
Telemetrie voorbereid
Dynamisch stabiliteitssysteem
Snelheidsvermindering in bochten
Rijrichtingshendel naast de stoel
Rijrichtingspedaal (FDC-pedaal)
Hyster Tracker™ draadloze monitoring
Hyster Tracker™ draadloze toegang
Hyster Tracker™ draadloze verificatie
UITERLIJK
Basistruck in gele Hyster-kleur
Basis truck in speciale kleur
AANVULLEND
12 maanden/2000 uur beperkte garantie
36 maanden/6000 uur beperkt
Garantie op de aandrijflijn
PRELIMINAIR
De beschikbaarheid van de opties verschilt per regio



HYSTER

HYSTER 3.0R




HYSTER EUROPE
Centennial House, Building 4.5, Frimley Business Park,
Frimley, Surrey, GU16 7SG, Verenigd Koninkrijk

Bezoek ons op www.hyster.com of bel met het telefoonnummer **+44 (0) 1276 538500**.

Hyster-Yale Materials Handling, Inc. handelt onder de naam Hyster Europe.

Geregistreerd adres: Centennial House, Building 4.5, Frimley Business Park, Frimley, Surrey GU16 7SG, Verenigd Koninkrijk.

Geregistreerd in Engeland en Wales. Bedrijfsregistratienummer: 02636775.

©2024 Hyster-Yale Materials Handling, Inc. alle rechten voorbehouden. Hyster en  zijn handelsmerken van de Hyster-Yale Group, Inc.

Hyster behoudt zich het recht voor om de producten zonder enige vorm van kennisgeving te wijzigen. Trucks kunnen met optionele uitrusting worden afgebeeld.



10004925
Veiligheid: deze truck voldoet aan de huidige EU-eisen