



**STRONG PARTNERS.  
TOUGH TRUCKS.™**

**S1.5UT**

**MONTACARGAS APILADOR ELÉCTRICO SIN OPERADOR A BORDO**

**[WWW.HYSTER.COM](http://WWW.HYSTER.COM)**

## > DESCRIPCIÓN GENERAL DEL S1.5UT

El montacargas apilador sin operador a bordo Hyster® S1.5UT le da al usuario capacidades sustanciales de productividad con el costo operativo de un montacargas sin conductor en lugar de uno con conductor. La versatilidad de los modos de rendimiento seleccionables así como características útiles ayuda a aumentar la productividad del usuario.

### Productividad

- Motor CA sin mantenimiento
- Pantalla de funciones múltiples con BDI y horómetro
- Botón de reversa de emergencia
- Función de desaceleración automática
- Interruptor de baja velocidad
- Control de velocidad variable
- Extracción lateral con rodillos para retirar la batería
- Amortiguación de mástil para operación con bajo ruido
- La válvula de alivio de presión incorporada protege contra sobrecargas
- Interruptor de desconexión de energía de emergencia
- Configuración de almacenamiento en frío (opcional)



Manija (estándar)  
(diestros y zurdos)



Longitudes de horquillas  
para adecuarlas a  
diversas aplicaciones

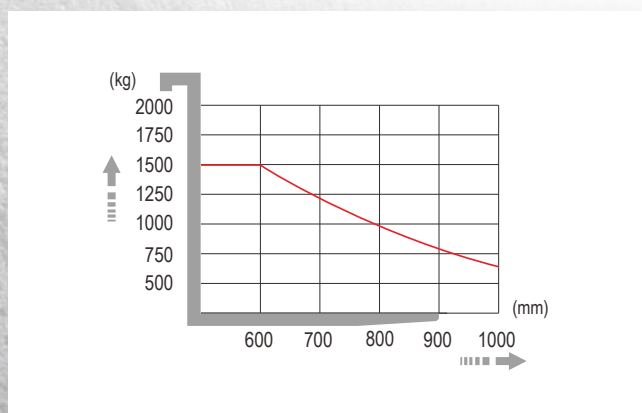
### Diseño estructural óptimo

- El bajo centro de gravedad aumenta la estabilidad
- Opciones de mástil de elevación libre completa para bajo espacio superior
- Cubiertas de plástico duraderas
- Las ruedas de equilibrio ajustable mejoran la estabilidad

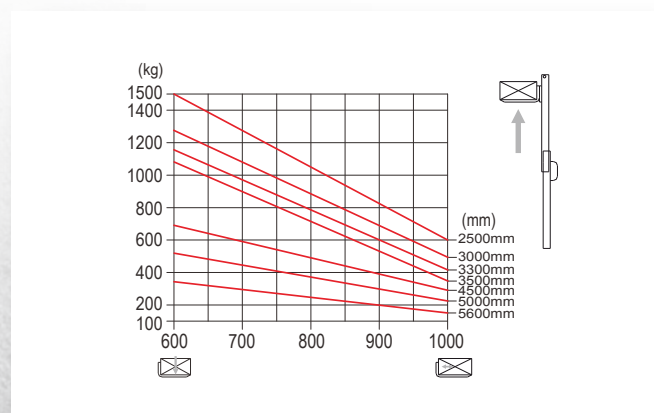
### Capacidad de servicio

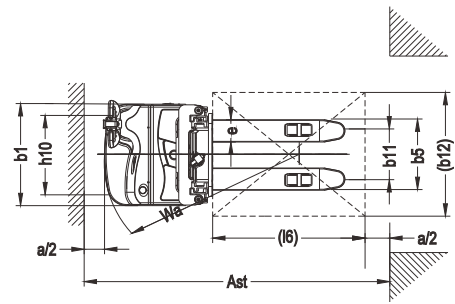
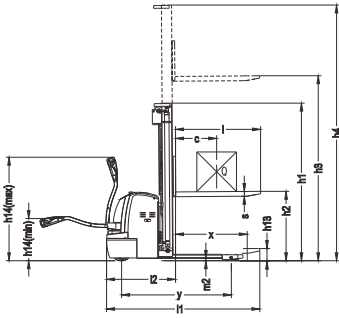
- La configuración de protección de batería con carga baja prolonga la vida de la batería
- Tecnología CANbus
- Los componentes electrónicos simples hacen más eficiente la localización de averías y el mantenimiento
- Los sensores de efecto Hall reducen el desgaste y aumentan la vida de los componentes

### Gráfico de centro de carga



### Gráfico de capacidad de carga





MODELO	S1.5UT							
Capacidad de carga	Q (kg)	1500						
Distancia desde el centro de carga	c (mm)	600						
Distancia de la carga, desde el centro del eje motriz hasta la horquilla	x (mm)	697						
Altura de la horquilla, contraída	h13 (mm)	90						
Tamaño de llanta, delantera	mm	250x70						
Tamaño de llanta, trasera	mm	80x84						
Ruedas adicionales (dimensiones)	mm	150x60						
Llantas, cantidad delantera/trasera (x = llantas impulsadas)		1x+1/4						
Altura de mástil, contraída	h1 (mm)	1805	2055	2205	2305	2120	2280	2480
Elevación libre (opción 2500~3500 mm)	h2 (mm)	1300	1550	1700	1800	1570	1740	1940
Altura de elevación máxima	h3 (mm)	2500	3000	3300	3500	4500	5000	5600
Altura de mástil, extendida	h4 (mm)	3025	3525	3825	4025	5080	5560	6160
Altura del timón en posición de conducción mín./máx.	h14 (mm)	670/1300						
Longitud total	l1 (mm)	1950						
Longitud hasta la cara de las horquillas	l2 (mm)	878						
Anchura total	b1 (mm)	820						
Dimensiones de la horquilla	s/e/l (mm)	60/180/1070 (1150)						
Anchura total de horquillas	b5 (mm)	570/695						
Ancho del pasillo para palets 800x1200 transversalmente	Ast (mm)	2420						
Radio de giro	Wa (mm)	1575						
Velocidad de desplazamiento, con carga/sin carga	Km/h	5 8/6						
Velocidad de elevación, con carga/sin carga	m/s	0,11/0,15						
Velocidad de descendido, con carga/sin carga	m/s	0,12/0,12						
Voltaje de la batería, capacidad nominal K (mástil doble)	V/Ah	24/240						
Voltaje de la batería, capacidad nominal K (mástil triple)	V/Ah	24/240						
Peso de la batería	kg	220						
Dimensiones de la batería l/w/h	mm	625x254x500						
Peso en servicio (con batería)	kg	1140/1190/1200/1290/1370/1400/1530						

## TIPO DE ENCHUFE DEL S1.5UT



**A**  
Enchufe



**F**  
Enchufe



**G**  
Enchufe




**I**  
Enchufe





Hyster Company  
P.O. Box 7006  
Greenville, North Carolina  
27835-7006  
N.º de pieza S1.5UT/BTG/SPA  
2/2020 Litografiado en EE. UU.

Visítenos en Internet en [www.hyster.com](http://www.hyster.com) o llámenos al **1-800-HYSTER-1**.

Hyster  y STRONG PARTNERS, TOUGH TRUCKS, son marcas comerciales registradas en los Estados Unidos y algunas otras jurisdicciones. Los productos Hyster están sujetos a cambios sin previo aviso.

Es posible que los montacargas se exhiban con equipos opcionales. © 2020 Hyster Company. Todos los derechos reservados.